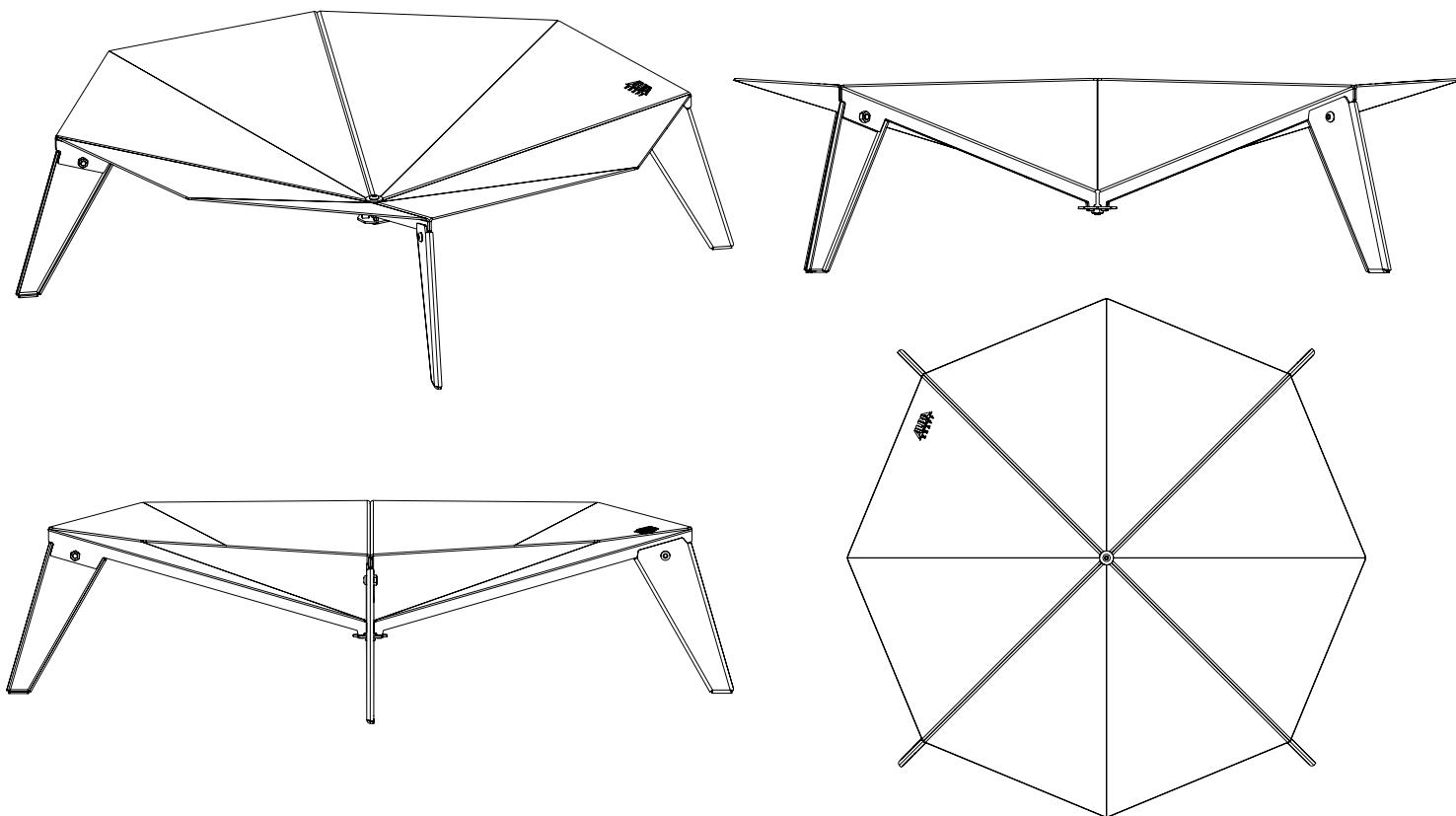


# FEUERSCHALE ALBA

Art. No. 11444



## DE Technische Daten

- Höhe: 20 cm
- Durchmesser Schale: 73 cm
- Aussendurchmesser mit Standfüsse: 83 cm
- Gewicht: 7.7kg
- Hitzebeständige Beschichtung bis 600°C

## FR Données techniques

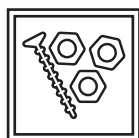
- Hauteur: 20 cm
- Diamètre du bol: 73 cm
- Diamètre extérieur avec support pieds: 83 cm
- Poids: 7,7 kg
- Revêtement résistant à la chaleur jusqu'à 600 ° C

## IT Dati tecnici

- Altezza: 20 cm
- Diametro ciotola: 73 cm
- Diametro esterno con supporto piedi: 83 cm
- Peso: 7,7 kg
- Rivestimento resistente al calore fino a 600 ° C

## EN Technical data

- Height: 20 cm
- Diameter bowl: 73 cm
- Outside diameter with stand feet: 83 cm
- Weight: 7.7kg
- Heat-resistant coating up to 600 ° C



## DE Ersatzteile

Ersatzteilliste finden Sie direkt unter:  
[www.alba-krapf.ch/service/](http://www.alba-krapf.ch/service/)

## FR Pièces de rechange

Vous trouverez une liste de pièces détachées directement sous:  
[www.alba-krapf.ch/fr/service/](http://www.alba-krapf.ch/fr/service/)

## IT Pezzi di ricambio

Troverai un elenco dei pezzi di ricambio direttamente sotto:  
[www.alba-krapf.ch/service/](http://www.alba-krapf.ch/service/)

## EN Spars parts

You will find the spare parts list directly under:  
[www.alba-krapf.ch/en/spare-parts/](http://www.alba-krapf.ch/en/spare-parts/)



DE Vorhandene Werkzeug  
FR Outils disponibles  
IT Atrezzi a diposizione  
EN tools attached



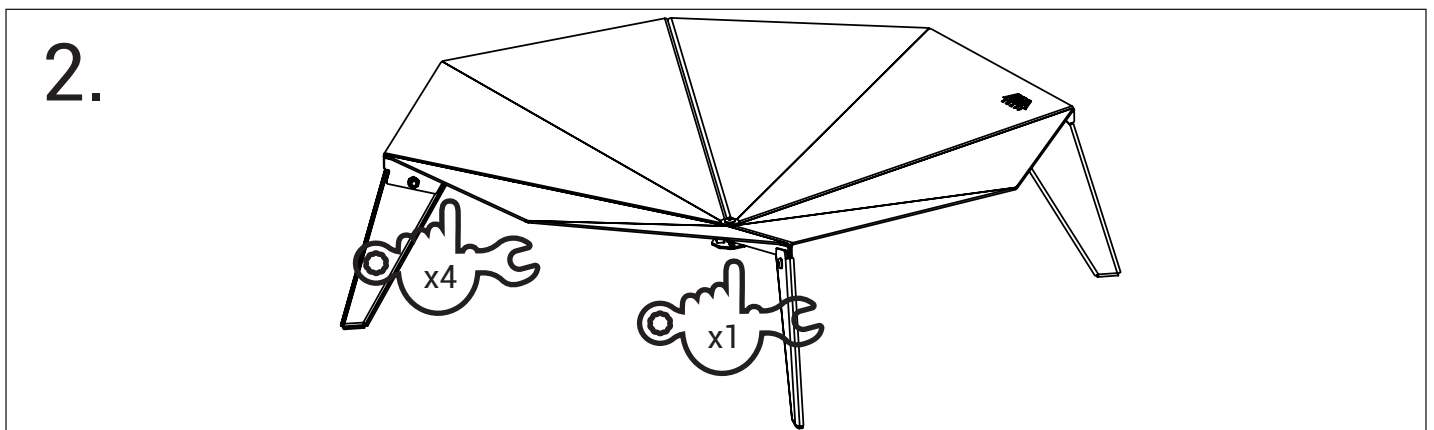
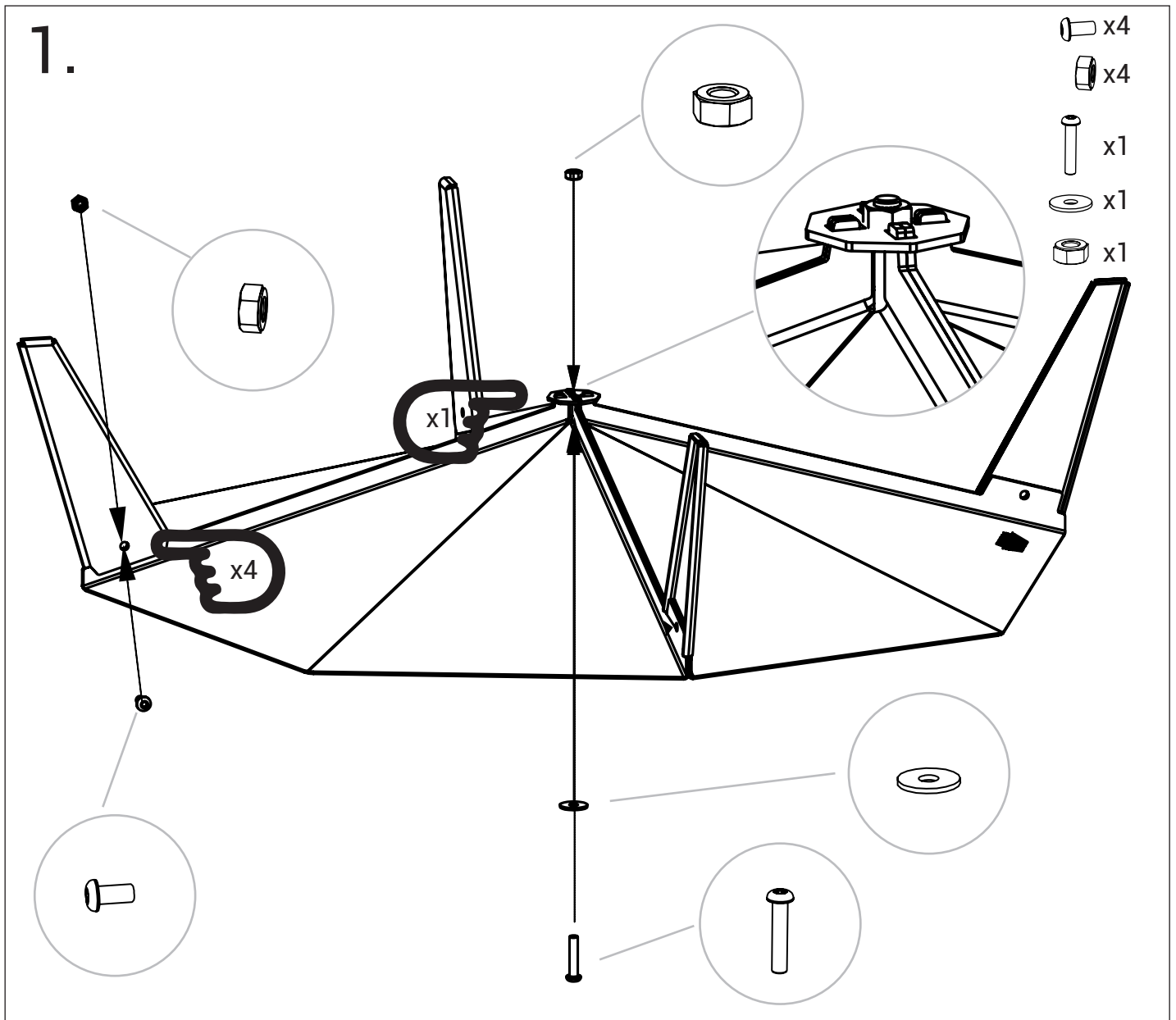
#10



s5

# FEUERSCHALE ALBA

Art. No. 11444



1. • Von Hand befestigen  
 • Attachez à la main  
 • Fissare a mano  
 • Fasten by hand

2. • Mit Werkzeug festziehen  
 • Serrer avec l'outil  
 • Stringere con l'attrezzo  
 • Tighten with tool