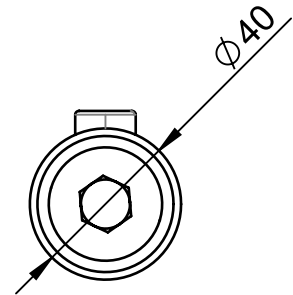
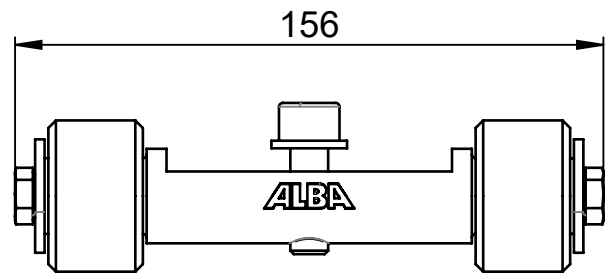
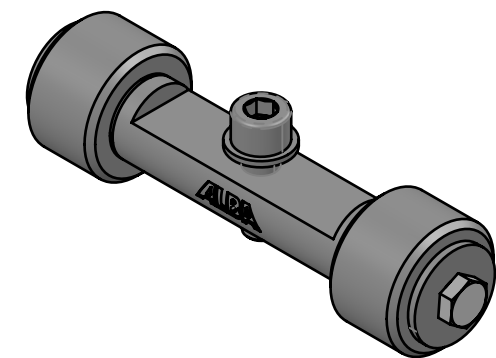
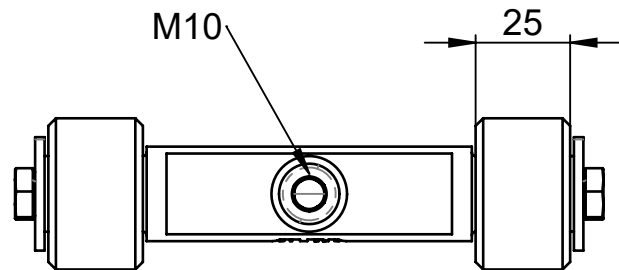


1 2 3 4 5 6




Max. Belastung: 1700kg  
 Hubhöhe: ca. 95mm  
 Gewicht: 0.8kg



A  
B  
C

A  
B  
C

D

Änderungen				Erstellt	22.03.2023	RoK	Masstab
				Geprüft			1:2
				Freigegeben			
				Auftrags-Nr.			
 www.alba-krapf.ch	Sach- / Artikel-Nr.		Status		Format		Blatt / Anz.
	10593		-		A4		
	Benennung		Zeichnungs-Nr.		Revision		
	KuliGo		1001408		A		

1 2 3 4 5 6 Druckdatum: 06.04.2023

CAD-System: SOLIDWORKS