

Garantie · 10 Jahre Ersatzteile · 5 Jahre Funktion

Konsequent aus Stahl.

Designed and engineered in Switzerland · Manufactured in EU and Switzerland

Garten

Bauwesen

Industrie

GEWICHT

15,5 kg

KAPAZITÄT 3/4"

80 m

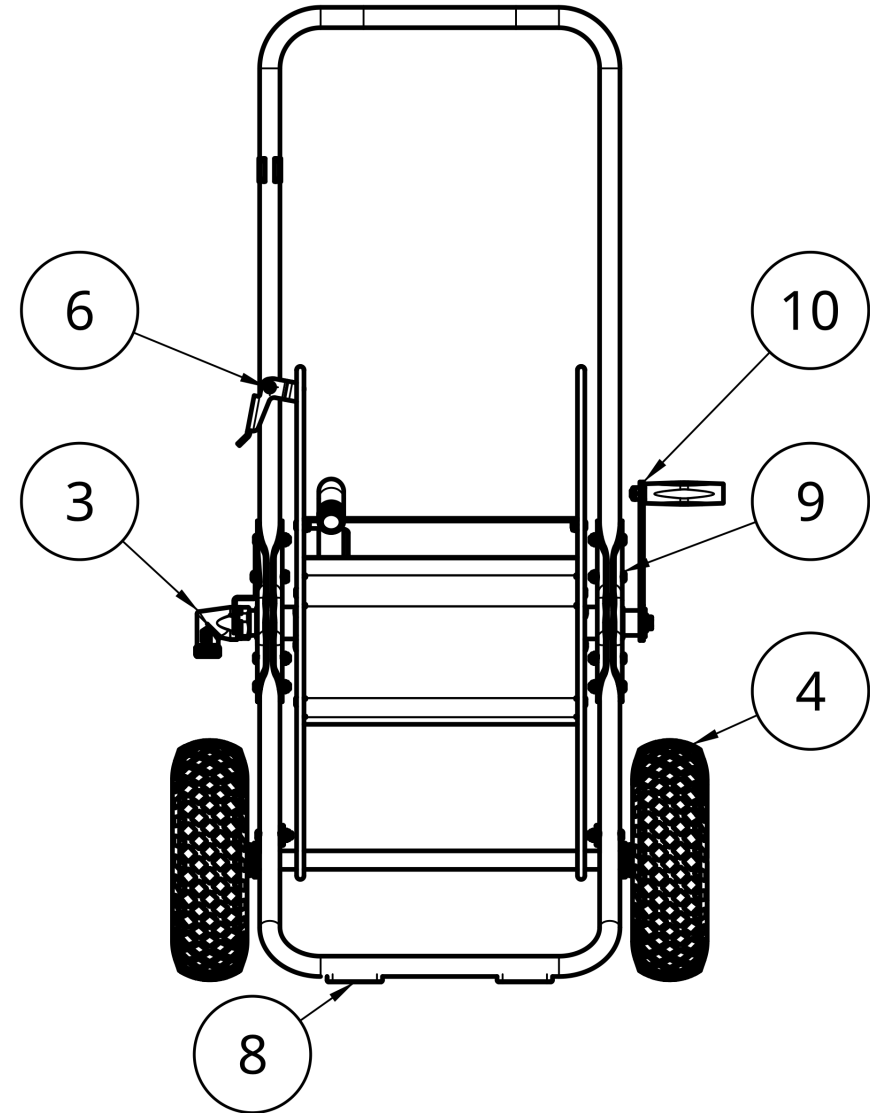
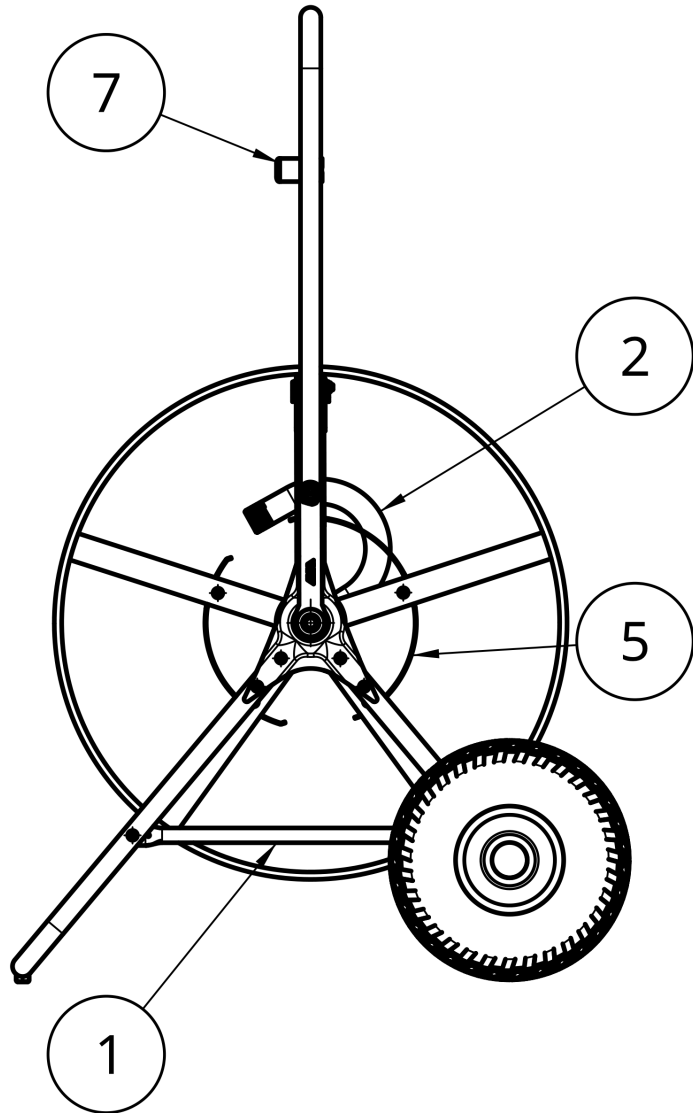
TROMMEL Ø

555 mm

ANSCHLUSS

G 3/4"

Heavy-Duty: verstärkte und verschraubte Konstruktion mit Schwerlasträdern – für den professionellen Dauereinsatz.



Technische Daten

Artikelnummer EN Item number FR Numéro d'article IT Codice articolo	11469
Gewicht EN Weight FR Poids IT Peso	15,5 kg
Material EN Material FR Matériau IT Materiale	Stahl, galvanisch verzinkt (EN ISO 2081) Galvanized steel (EN ISO 2081) Acier galvanisé (EN ISO 2081) Acciaio zincato (EN ISO 2081)
Kapazität	1/2" 120 m 5/8" 100 m 3/4" 80 m 1" 50 m
EN Capacity FR Capacité	
Wasseranschluss EN Water connection FR Raccord eau IT Attacco acqua	G 3/4"
Max. Druck EN Max. pressure FR Pression max. IT Pressione max.	25 bar
Max. Temperatur EN Max. temperature FR Température max. IT Temperatura max.	100 °C

Konstruktive Merkmale

1	Robuste Stahlkonstruktion mit verstärkten Verbindungen EN Robust steel frame with reinforced joints FR Construction acier robuste avec liaisons renforcées IT Telaio in acciaio robusto con giunzioni rinforzate
2	Rostfreier Wasserdurchlauf mit Knickschutz EN Stainless water flow path with kink protection FR Passage d'eau inoxydable avec protection anti-plier IT Passaggio acqua inox con protezione anti piega
3	Kugelgelagerte Messingarmatur G 3/4" mit Verdrehsicherung EN Ball-bearing brass fitting G 3/4" with anti-rotation lock FR Robinetterie laiton G 3/4" à roulement à billes, sécurité anti-rotation IT Raccordo in ottone G 3/4" con cuscinetto a sfere e sicurezza antirotazione
4	Pannensichere, wartungsfreie Schwerlasträder EN Puncture-proof, maintenance-free heavy-duty wheels FR Roues lourdes increvables, sans entretien IT Ruote per carichi pesanti antiforatura, esenti da manutenzione
5	Verschraubte Trommelbleche EN Bolted drum panels FR Tôles de tambour vissées IT Lamiera del tamburo avvitate
6	Sichere Trommelarretierung EN Secure drum lock FR Verrouillage sûr du tambour IT Bloccaggio sicuro del tamburo
7	Schlauchhalter aus rostfreiem Federstahl EN Hose holder in stainless spring steel FR Support de tuyau en acier ressort inoxydable IT Supporto tubo in acciaio armonico inox
8	Rutschhemmende Rahmenfüße EN Anti-slip frame feet FR Pieds de cadre anti-glisse IT Piedini antiscivolo del telaio
9	4-fach gelagerte Achse mit wartungsfreier Lagerbüchse EN 4-point bearing axle with maintenance-free bearing bushing FR Axe à 4 paliers avec douille de palier sans entretien IT Asse a 4 supporti con bussola di supporto esente da manutenzione
10	Ergonomische Kurbel mit 150 mm Hebellänge EN Ergonomic crank with 150 mm lever length FR Manivelle ergonomique avec levier de 150 mm IT Manovella ergonomica con leva da 150 mm
	Galvanisch verzinkte Oberfläche (EN ISO 2081) EN Galvanized surface (EN ISO 2081) FR Surface galvanisée (EN ISO 2081) IT Superficie zincata (EN ISO 2081)
	Ergonomische Transporthöhe für komfortables Ziehen EN Ergonomic transport height for comfortable pulling FR Hauteur de transport ergonomique pour un tirage confortable IT Altezza di trasporto ergonomica per un traino confortevole
	Verschraubungen Festigkeitsklasse 8.8 (EN ISO 898-1) EN Fasteners property class 8.8 (EN ISO 898-1) FR Visserie classe de résistance 8.8 (EN ISO 898-1) IT Viteria classe di resistenza 8.8 (EN ISO 898-1)