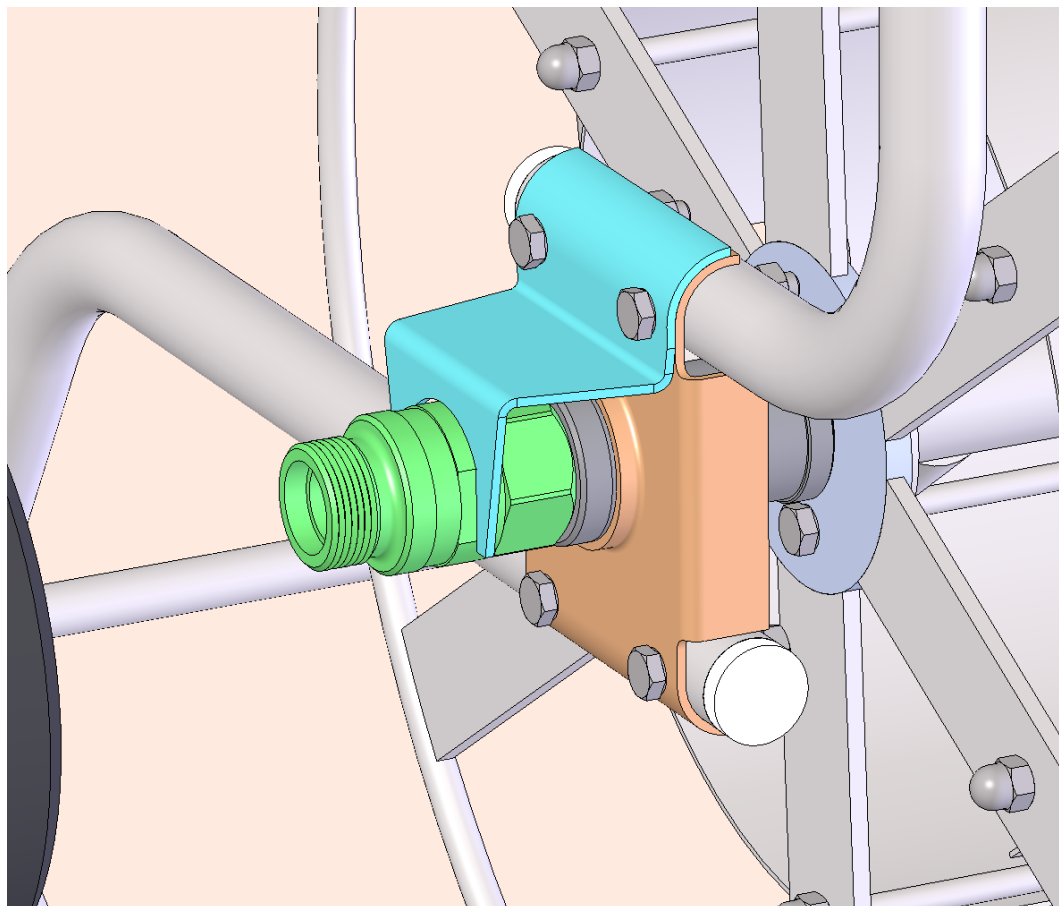


Produkt:
Information: Royal, Star

Datum:
Nr: 140521/07

Anbau neue gerade Dreharmatur



Anbau Dreharmatur gerade

Benötigte Teile:

1 Konsole	Art.Nr. 24100
1 Verdrehsicherung	Art.Nr. 24100.01
1 Dreharmatur $\frac{3}{4}$ "	Art.Nr. 17672

Montagevorgang

1. Die alte Winkeldreharmatur und die Konsole abmontieren.
2. Die neue Konsole am unteren Rahmenrohr anschrauben.
3. Kontrollieren ob die Gummidichtung in der Dreharmatur eingelegt ist. Die Dreharmatur von Hand bis auf Anschlag einschrauben. Danach mit einem Gabelschlüssel $\frac{1}{4}$ -Umdrehung festziehen. (Wichtig, damit die Dichtung nicht hinausgedrückt wird)
4. Das Verdrehsicherungsblech zusammen mit der Konsole am oberen Rahmen anschrauben. Vorgängig ist darauf zu achten, dass der Gewindestift in der Dreharmatur nach unten zeigt.