

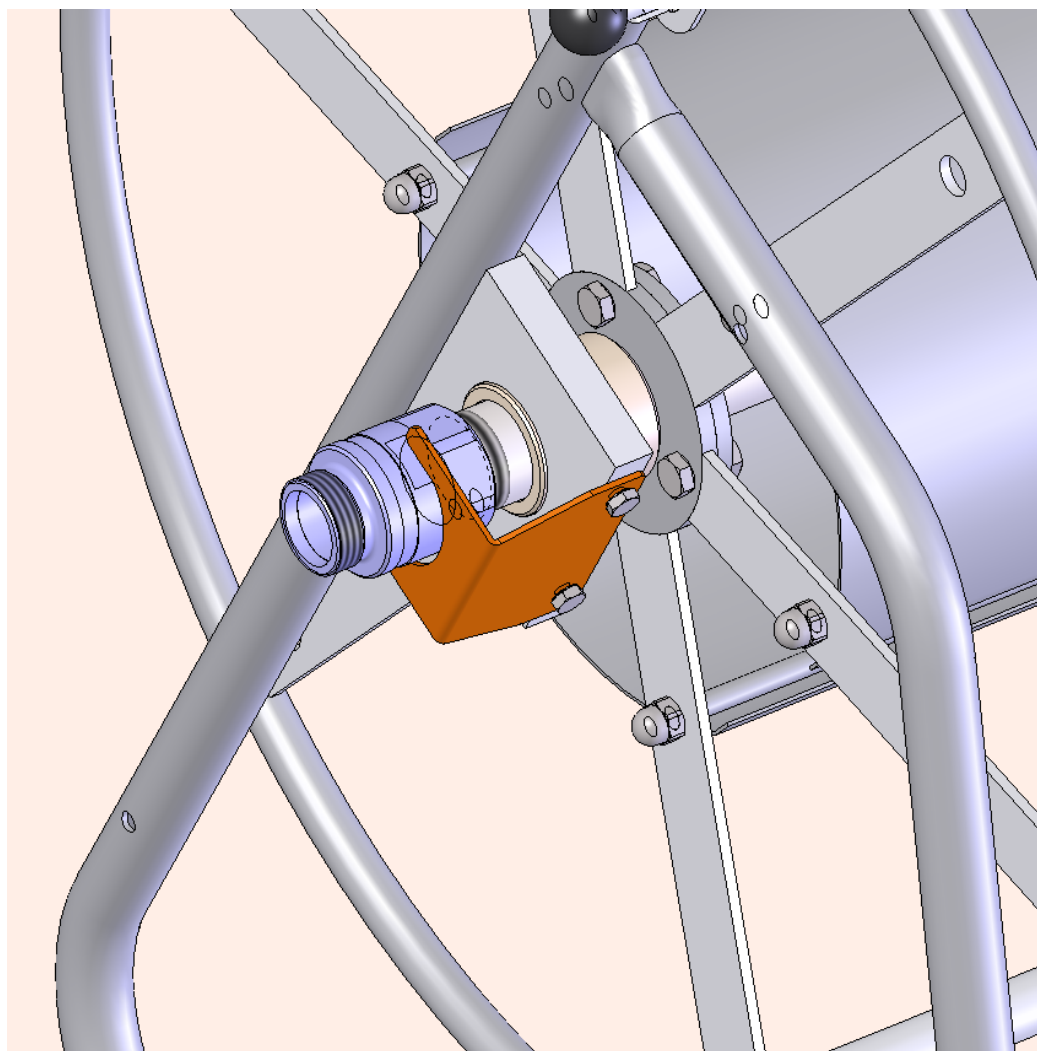
Produkt:  
Information:

Profi

Datum:  
Nr:

140704/08

## Anbau neue Dreharmatur



### Benötigte Teile:

1 Dreharmatur 1"	Art. Nr. 26205
1 Verdrehungsblech	Art. Nr. 11435.S
2 6kt-Schrauben M6x16	Art. Nr. 28696

## Montagevorgang

1. Das Verdrehungsblech und die alte Winkeldreharmatur abmontieren.
2. Kontrollieren ob die Gummidichtung in der neuen Dreharmatur eingelegt ist. Die Dreharmatur von Hand bis auf Anschlag einschrauben. Danach mit einem Gabelschlüssel  $\frac{1}{4}$ -Umdrehung festziehen. (Wichtig, damit die Dichtung nicht hinausgedrückt wird)
3. Das Verdrehungsblech anschrauben.