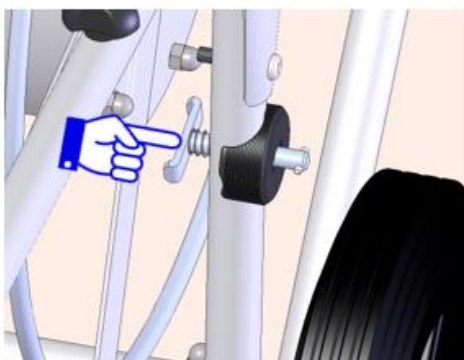


Produkt:
Information: Forever

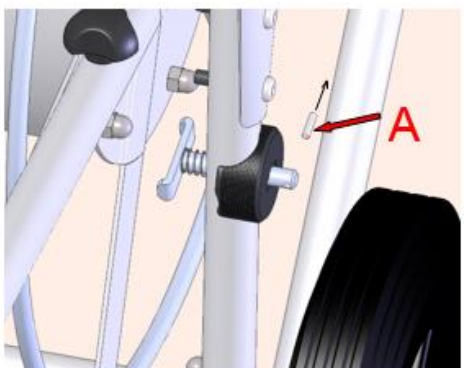
Datum:
Nr: 140717/09

Austausch der Trommelbremse

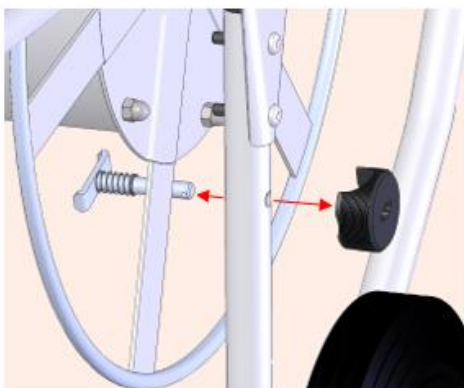
Demontage der Trommelbremse



1. Arretierhebel in Richtung „Handskizze“ drücken



2. Den Spiralspannstift „A“ herausziehen oder –schlagen.

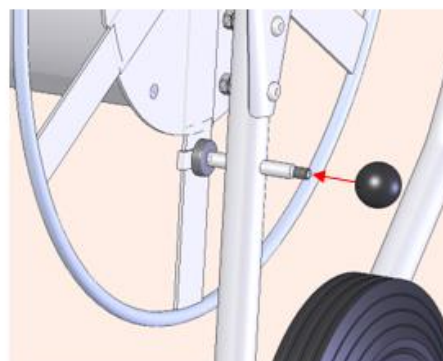


3. Arretierhebel inkl. Feder und den Verriegelungsknopf entfernen.

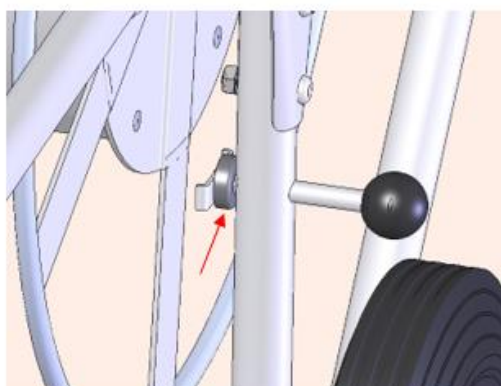
Montage des neuen Magnet-Arretierhebels



1. Arretierhebel von innen durch die Bohrung schieben

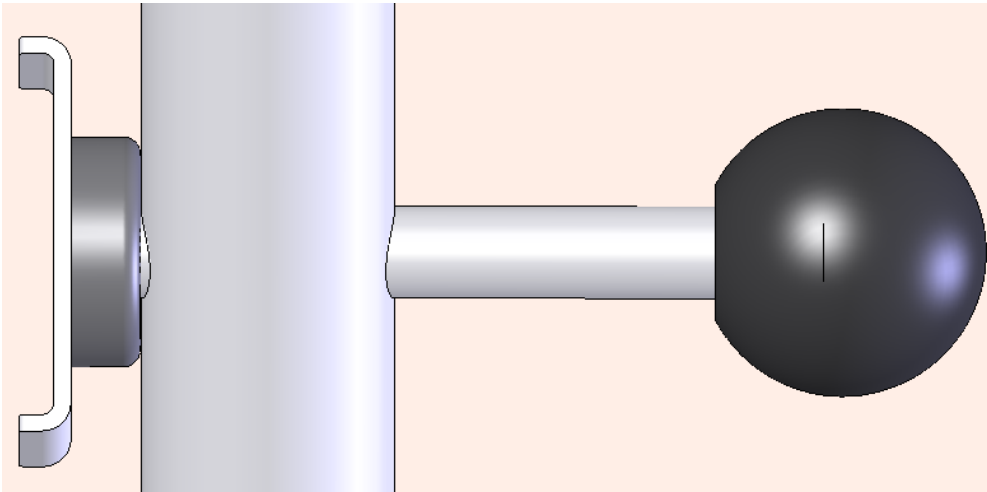


2. Arretierhebel an einer Speiche fixieren, dann den Griffknopf aufschrauben.
(Griffknopf mit Teflonband oder Loctite sichern)



3. Arretierhebel in entriegelter Stellung.

Bremse mit Magnet, anbaubar an alle Geräte



Benötigte Teile:

1 Arretierbolzen	11450.38
1 Arretierbügel	11450.39
1 Kugelgriff	28681
1 Topfmagnet	11801
1 Senkschr. M4x16	27672