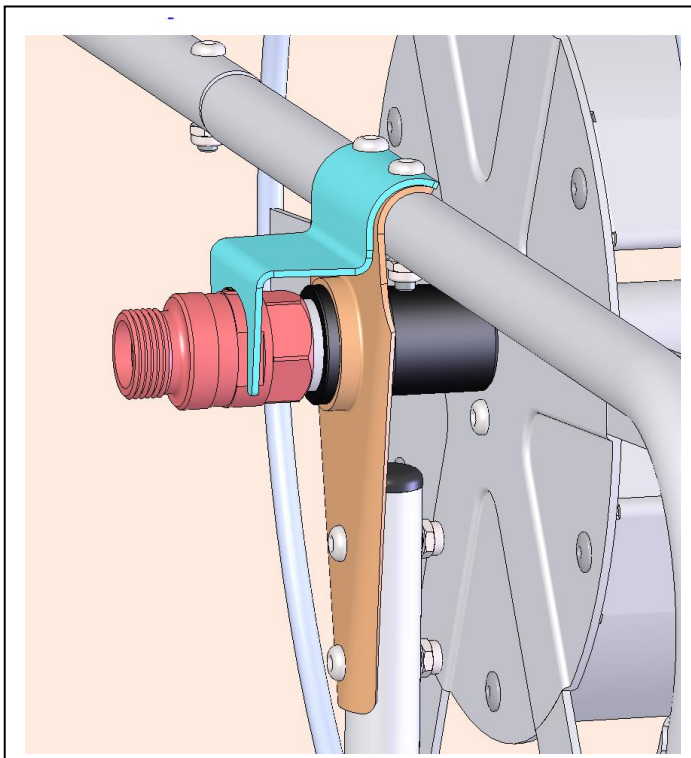


Produkt:
Information: Forever

Datum:
Nr: 150909-19

Anbau neue Dreharmatur



Benötigte Teile:

1 Konsole	Art.Nr. 11450.09
1 Verdrehsicherung	Art.Nr. 11450.16 S
1 Dreharmatur ¾"	Art.Nr. 17672
2 Linsenschraube M6x35	Art.Nr. 28815
2 Linsenschraube M6x30	Art.Nr. 28814
4 Sicherungsmutter M6	Art.Nr. 28714

Montagevorgang

1. Die alte Winkeldreharmatur und die Konsole abmontieren.
2. Die neue Konsole am unteren Rahmenrohr mit den 2 Linsenschrauben M6x30 anschrauben.
3. Kontrollieren ob die Gummidichtung in der Dreharmatur eingelegt ist. Die Dreharmatur von Hand bis auf Anschlag einschrauben. Danach mit einem Gabelschlüssel ¼-Umdrehung festziehen. Das ist wichtig, damit die Dichtung nicht hinausgedrückt wird. Zusätzlich kann das Gewinde noch mit einer zusätzlichen liquiden Rohgewindedichtung abgedichtet werden.
4. Das Verdrehsicherungsblech zusammen mit der Konsole mit den 2 Linsenschrauben M6x35 am oberen Rahmen anschrauben. Vorgängig ist darauf zu achten, dass der Gewindestift in der Dreharmatur nach unten zeigt.