

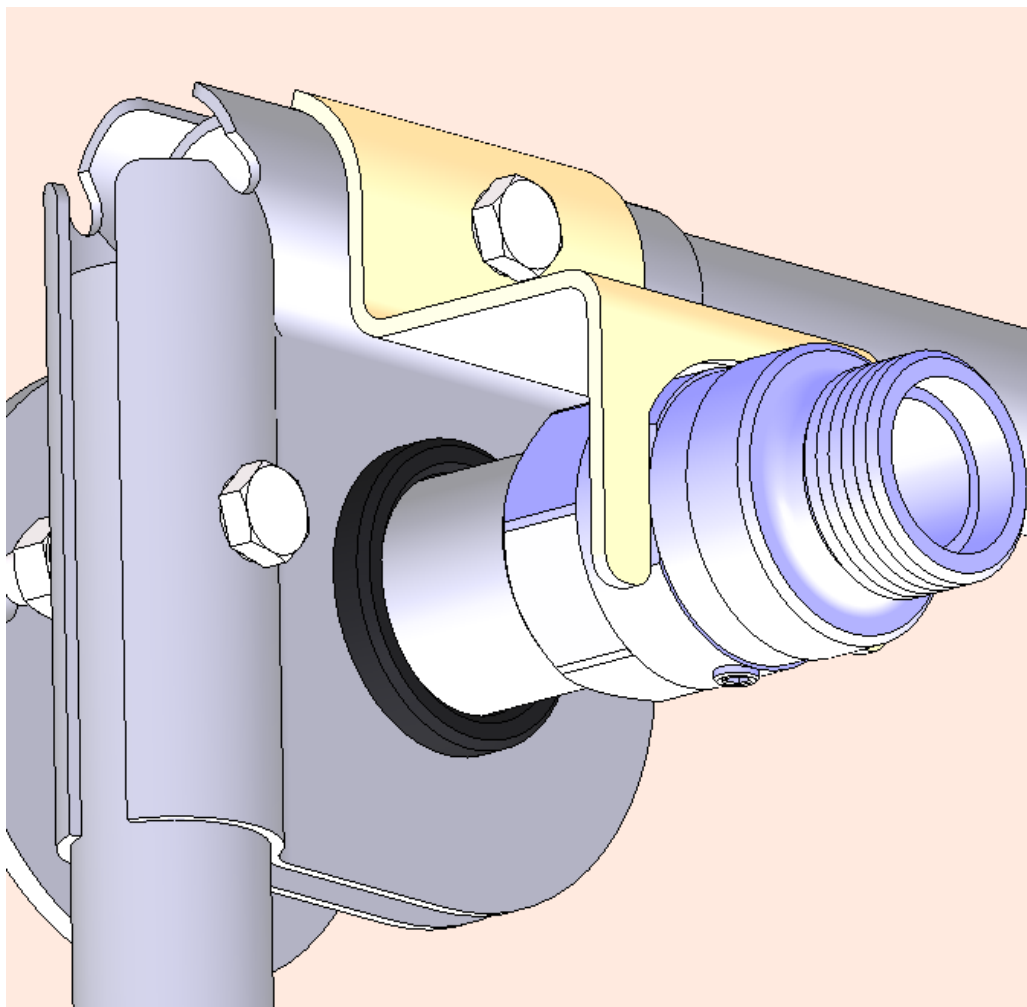
Produkt:
Information:

Silver

Datum:
Nr:

160107/21

Anbau der neuen Dreharmatur an den Schlauchwagen SILVER



Benötigte Teile:

- | | |
|-------------------------------------|-----------------|
| 1 Drehverschraubung $\frac{3}{4}$ " | Art.Nr. 17672 |
| 1 Verdrehsicherung | Art.Nr. 28739.S |

Montagevorgang:

1. Die alte Winkeldreharmatur abmontieren.
2. Kontrollieren ob die Gummidichtung in der Dreharmatur eingelegt ist. Die Dreharmatur von Hand bis auf Anschlag einschrauben. Danach mit einem Gabelschlüssel $\frac{1}{4}$ -Umdrehung festziehen. (Wichtig, damit die Dichtung nicht hinausgedrückt wird)
3. Das Verdrehsicherungsblech am Rahmen anschrauben.