

Produkt:
Information: Schlauchwagen

Datum:
Nr: 160204-22

Richtige Montage der Drehverschraubung

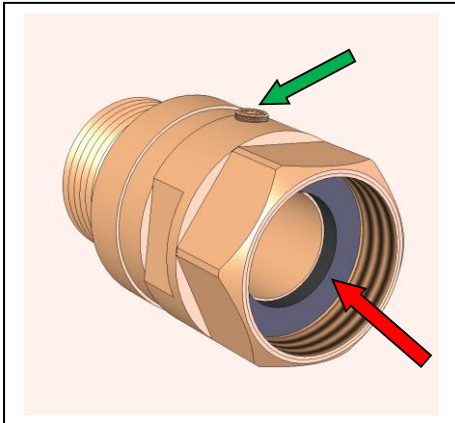


Bild 1: Gerade Drehverschraubung $\frac{3}{4}$ "
Art.Nr. 17672

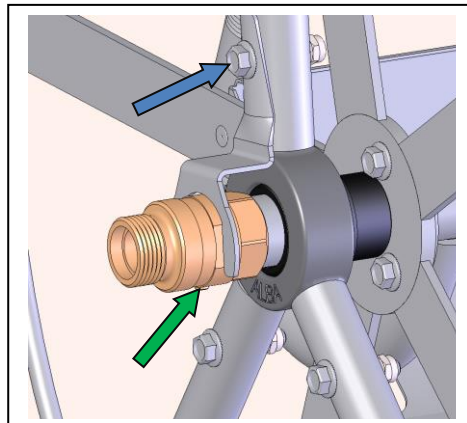


Bild 2: Anbaubeispiel der geraden Drehverschraubung mit Verdrehsicherung

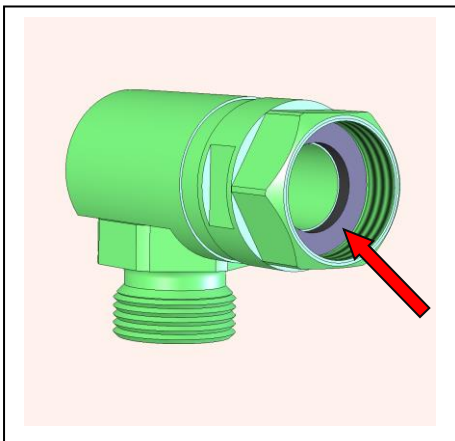


Bild 3: Winkeldrehverschraubung $\frac{3}{4}$ "
Art.Nr. 17673

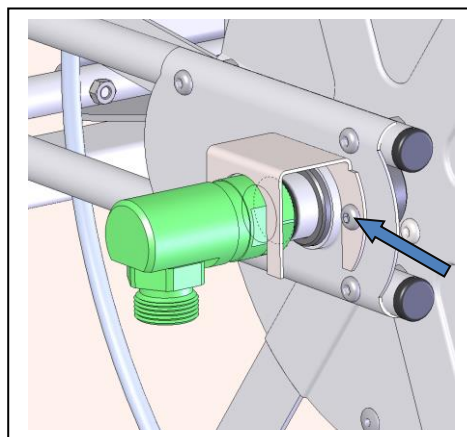


Bild 4: Anbaubeispiel der Winkeldrehverschraubung mit Verdrehsicherung

Montagevorgang:

1. Kontrollieren ob die Gummidichtung in der Drehverschraubung eingelegt ist. (Bild 1+3, roter Pfeil)
2. Die Drehverschraubung **von Hand** bis auf Anschlag eindrehen, dann mit dem Gabelschlüssel $\frac{1}{4}$ - **Umdrehung** nachziehen. **Achtung:** Wird die Drehverschraubung zu stark festgezogen kann die Dichtung Schaden nehmen und die Verschraubung wird undicht!
3. Den vorderen Teil der Drehverschraubung von Hand soweit drehen, bis der Gewindestift in der Drehverschraubung nach unten zeigt. (Bild 1+2, grüner Pfeil)
4. Das entsprechende Verdrehsicherungsblech in die Ausfräsungen der Drehverschraubung schieben und dann an der vorgesehenen Stelle der Konsole oder des Rahmens anschrauben. (Bild 2+4, blauer Pfeil).