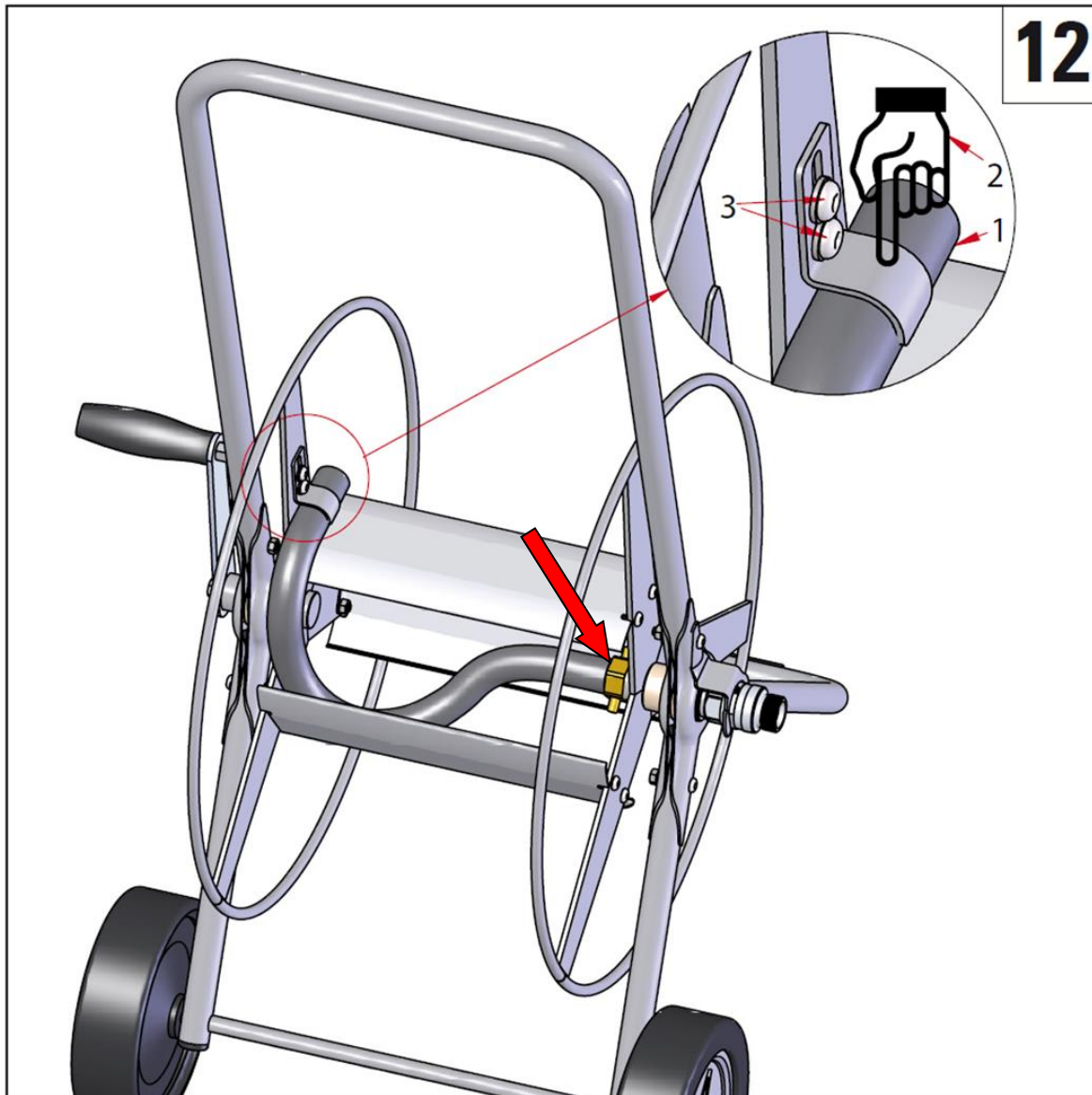


Produkt:  
Information: Ironman II und Silver II

Datum:  
Nr: 160606/26

## Schlauchmontage



## Schlauchmontage

1. Der Schlauch wird am geraden  $\frac{3}{4}$ "-Anschluss befestigt.
2. Mit einer optimalen Biegung wird der Schlauch auf das Trommelblech geführt. (Kinckfrei)
3. Mittels dem Schlauchhaltebügel wird der Schlauch an der betreffenden Speich befestigt.
4. Aufrollen des Schlauches