

ABFALLSAMMLER 60 LT.



DE Montageanleitung

Vielen Dank, dass Sie sich für unseren ALBA - Abfallsammler 60 lt entschieden haben. Von der Entwicklung über die Herstellung bis zum Service streben wir nach hochwertiger Qualität und Anwenderfreundlichkeit. Wir sind daher überzeugt, dass Sie über viele Jahre einen zuverlässigen Begleiter haben, der Ihnen die Arbeit erleichtert und Freude macht.

FR Instructions de montage

Merci d'avoir choisi notre ALBA - Collecteur à ordures 60 lt. De la conception au service après-vente, en passant par la fabrication, nous insistons sur la bonne qualité et la facilité d'utilisation. Nous sommes donc convaincus que notre chariot vous servira de manière fiable durant de nombreuses années, vous facilitera le travail et vous le rendra agréable.

DE Technische Daten

- Verzinktes Stahlrohr
- Fassungsvermögen 60 Liter
- Inkl. Halterung für die Wandmontage
- Mit Bodenschutz
- Höhe: 725 mm
- Breite: 380 mm
- Tiefe: 316 mm
- Gewicht: 2,52 kg

DE Materialliste

stand 11 523

- 1 Rahmen unten
- 1 Rahmen oben
- 2 Verbindungsrohr
- 1 Deckel
- 4 Klemmschalengleiter
- 4 Linsenschraube & Hutmutter
- 2 Flachkopfgleiter
- 1 Stiftschlüssel S4
- 1 Gabelschlüssel SW10

EN Assembly instructions

Thank you for choosing our ALBA - Waste collector 60 lt. From the development to production up to the service, we strive for the highest quality and user friendliness. Therefore, we are convinced that you will enjoy this reliable companion for many years, which will make your work easier and more enjoyable.

IT Istruzioni di montaggio

Molte grazie per avere scelto il nostro ALBA - Porta sacco per spazzatura 60 lt. Il nostro impegno è orientato alla massima qualità e alla soddisfazione del cliente, dallo sviluppo, alla produzione e fino all'assistenza. Siamo convinti che questo affidabile prodotto vi accompagnerà in modo soddisfacente per molti anni facilitando il vostro lavoro.

EN Technical data

- Galvanized steel pipes
- Capacity: 60 litre
- Holder for wall-mounting
- With floor protection
- Height: 725 mm
- Width: 380 mm
- Depth: 316 mm
- Weight: 2,52 kg

EN List of materials

stationary 11 523

- 1 Lower frame
- 1 Handle
- 2 Connecting tube
- 1 Cover
- 4 Clamping shell glider
- 4 Oval head screw & cap nut
- 2 Flat-head glider
- 1 pin wrench S4
- 1 open fijaw wrench SW10



FR Données techniques

- Tube d'acier zingué
- Capacité: 60 litres
- Fixation pour montage mural incluse
- Avec protection pour le sol
- Hauteur: 725 mm
- Largeur: 380 mm
- Profondeur: 316 mm
- Poids: 2,52 kg

FR Liste du matériel

fixe 11 523

- 1 Cadre inférieur
- 1 Cadre supérieur
- 2 Tube de connexion
- 1 Couvercle
- 4 Glisseurs à coquille de serrage
- 4 Vis à tête cylindrique bombée & écrou borgne
- 2 Glisseurs à tête plate
- 1 clé Imbus S4
- 1 clé à fourche SW10

IT Dati tecnici

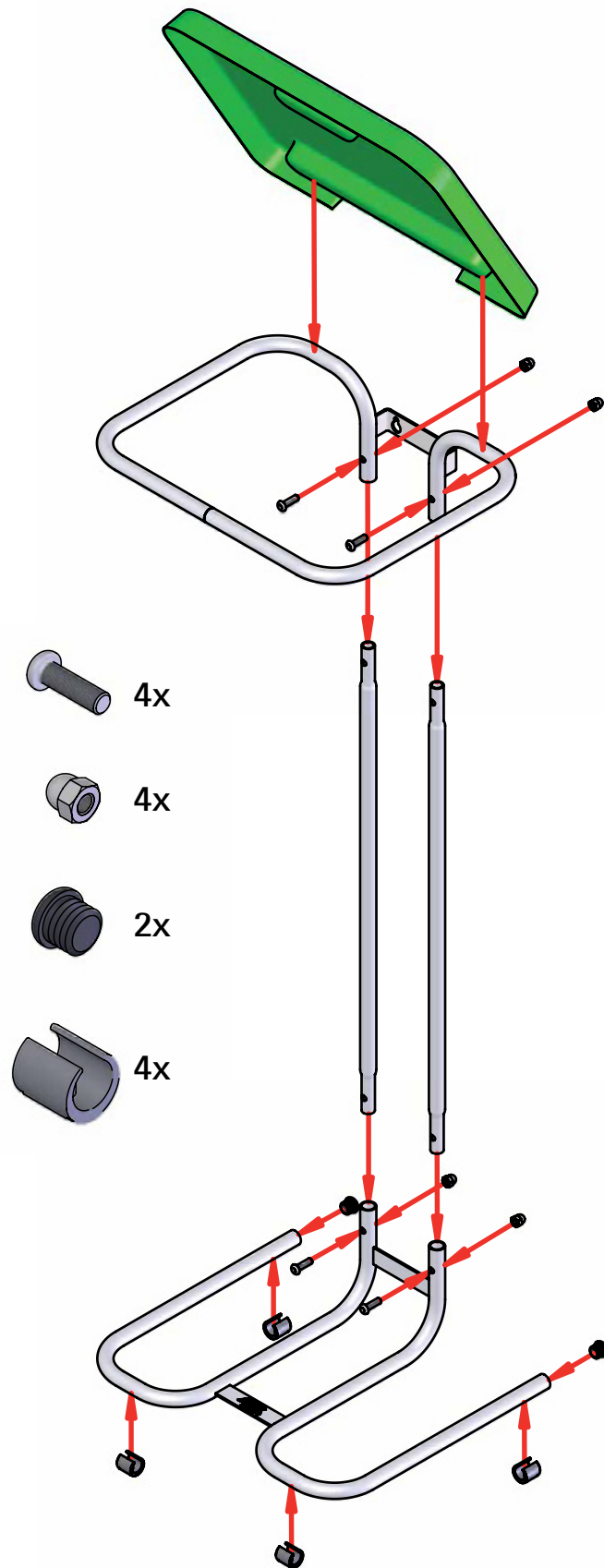
- Tubo in acciaio zincato
- Volume: 60 litri
- Con staffa per il montaggio a parete
- Con protezione del suolo
- Altezza: 725 mm
- Larghezza: 380 mm
- Profondità: 316 mm
- Peso: 2,52 kg

IT Lista materiali

in piedi 11 523

- 1 cornice sotto
- 1 cornice sopra
- 2 tubo di collegamento
- 1 coperchio
- 4 clip per serraggio guscio
- 4 vita a testa e dado
- 2 cursore a testa piatta
- 1 chiave di spina S4
- 1 chiave di forcilla SW10

ABFALLSAMMLER 60 LT.



100% Recycled