

# ABFALLSAMMLER 110 LT.



## DE Montageanleitung

Vielen Dank, dass Sie sich für unseren ALBA - Abfallsammler 110 Lt entschieden haben. Von der Entwicklung über die Herstellung bis zum Service streben wir nach hochwertiger Qualität und Anwenderfreundlichkeit. Wir sind daher überzeugt, dass Sie über viele Jahre einen zuverlässigen Begleiter haben, der Ihnen die Arbeit erleichtert und Freude macht.

## IT Istruzioni di montaggio

Molte grazie per avere scelto il nostro ALBA - Porta sacco per spazzatura 110 Lt. Il nostro impegno è orientato alla massima qualità e alla soddisfazione del cliente, dallo sviluppo, alla produzione e fino all'assistenza. Siamo convinti che questo affidabile prodotto vi accompagnerà in modo soddisfacente per molti anni facilitando il vostro lavoro.

## DE Technische Daten

- Verzinktes Stahlrohr
- Fassungsvermögen 110 Liter
- Leichtgängige grosse Profil - Räder
- Mit Bodenschutz
- Mobil Höhe: 870 mm
- Stand Höhe: 815 mm
- Mobil Breite: 500 mm
- Stand Breite: 465 mm
- Mobil Tiefe: 430 mm
- Stand Tiefe: 370 mm
- Mobil Gewicht: 4,94 kg
- Stand Gewicht: 3,7 kg

## DE Materialliste

- mobile 11 481
- 1 Fahrgestell
- 1 Rahmen oben
- 2 Verbindungsrohr
- 1 Deckel
- 2 Rad inkl. Starlock
- 2 Flachkopfgleiter
- 4 Linsenschraube & Hutmutter

### stand 16 640

- 1 Rahmen unten
- 1 Rahmen oben
- 2 Verbindungsrohr
- 1 Deckel
- 4 Klemmschalengleiter
- 4 Linsenschraube & Hutmutter

## FR Instructions de montage

Merci d'avoir choisi notre ALBA - Collecteur à ordures 110 Lt. De la conception au service après-vente, en passant par la fabrication, nous insistons sur la bonne qualité et la facilité d'utilisation. Nous sommes donc convaincus que notre chariot vous servira de manière fiable durant de nombreuses années, vous facilitera le travail et vous le rendra agréable.

## EN Assembly instructions

Thank you for choosing our ALBA - Waste collector 110 Lt. From the development to production up to the service, we strive for the highest quality and user friendliness. Therefore, we are convinced that you will enjoy this reliable companion for many years, which will make your work easier and more enjoyable.

## FR Données techniques

- Tube d'acier zingué
- Capacité: 110 litres
- Roues à profils facilement manœuvrables
- Avec protection pour le sol
- Mobile hauteur: 870 mm
- Fixe Hauteur: 815 mm
- Mobile largeur: 500 mm
- Fixe Largeur: 465 mm
- Mobile profondeur: 430 mm
- Fixe Profondeur: 370 mm
- Mobile poids: 4,94 kg
- Fixe poids: 3,7 kg

## FR Liste du matériel

- mobile 11 481
- 1 Châssis
- 1 Cadre supérieur
- 2 Tube de connexion
- 1 Couvercle
- 2 Roues système "Starlock" inclus
- 2 Glisseurs à tête plate
- 4 Vis à tête cylindrique bombée & écrou borgne

### fixe 16 640

- 1 Cadre inférieur
- 1 Cadre supérieur
- 2 Tube de connexion
- 1 Couvercle
- 4 Glisseurs à coquille de serrage
- 4 Vis à tête cylindrique bombée & écrou borgne



## IT Dati tecnici

- Tubo in acciaio zincato
- Volume: 110 litri
- Lisci grandi ruote a pro-olo
- Con protezione del suolo
- Mobile altezza: 870 mm
- In piedi altezza: 815 mm
- Mobile larghezza: 500 mm
- In piedi larghezza: 465 mm
- Mobile profondità: 430 mm
- In piedi profondità: 370 mm
- Mobile peso: 4,94 kg
- In piedi peso: 3,7 kg

## IT Lista materiali

- mobile 11 481
- 1 Telaio
- 1 cornice sopra
- 2 tubo di collegamento
- 1 coperchio
- 2 ruote incl. starlock
- 2 cursore a testa piatta
- 4 vita a testa e dado

### in piedi 16 640

- 1 cornice sotto
- 1 cornice sopra
- 2 tubo di collegamento
- 1 coperchio
- 4 clip per serraggio guscio
- 4 vita a testa e dado

## EN Technical data

- Galvanized steel pipes
- Capacity: 110 litre
- Easy rolling, large grooved tyres
- With floor protection
- Mobile Height: 870 mm
- Stationary Height: 815 mm
- Mobile Width: 500 mm
- Stationary Width: 465 mm
- Mobile Depth: 430 mm
- Stationary Depth: 370 mm
- Mobile Weight: 4,94 kg
- Stationary Weight: 3,7 kg

## EN List of materials

- mobile 11 481
- 1 Frame
- 1 Handle
- 2 Connecting tube
- 1 Cover
- 2 Wheel incl. Starlock
- 2 Flat-head glider
- 4 Oval head screw & cap nut

### stationary 16 640

- 1 Lower frame
- 1 Handle
- 2 Connecting tube
- 1 Cover
- 4 Clamping shell glider
- 4 Oval head screw & cap nut

# ABFALLSAMMLER 110 LT.

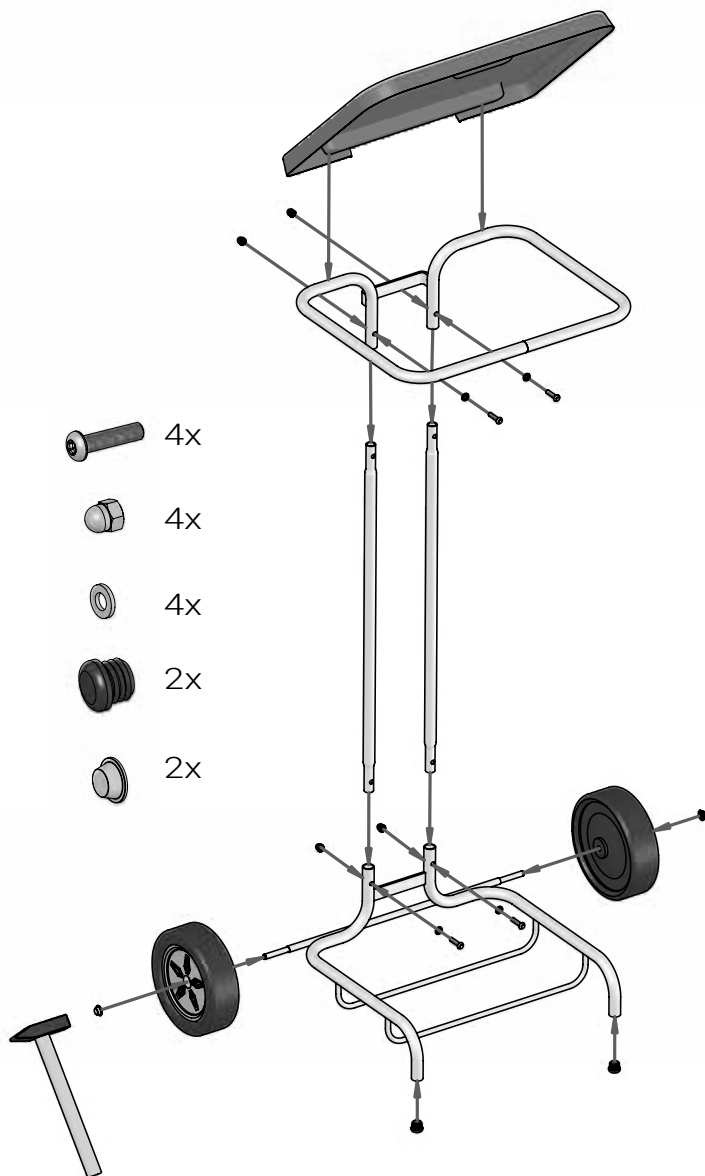


## Montageanleitung: Abfallsammler mobil 110 lt.

Instruction de montage: Collecteur à ordures mobile 110 lt.

Istruzioni di montaggio: Porta sacco per spazzatura mobile 110 lt.

Assembly instructions: Waste collector mobile 110 lt.

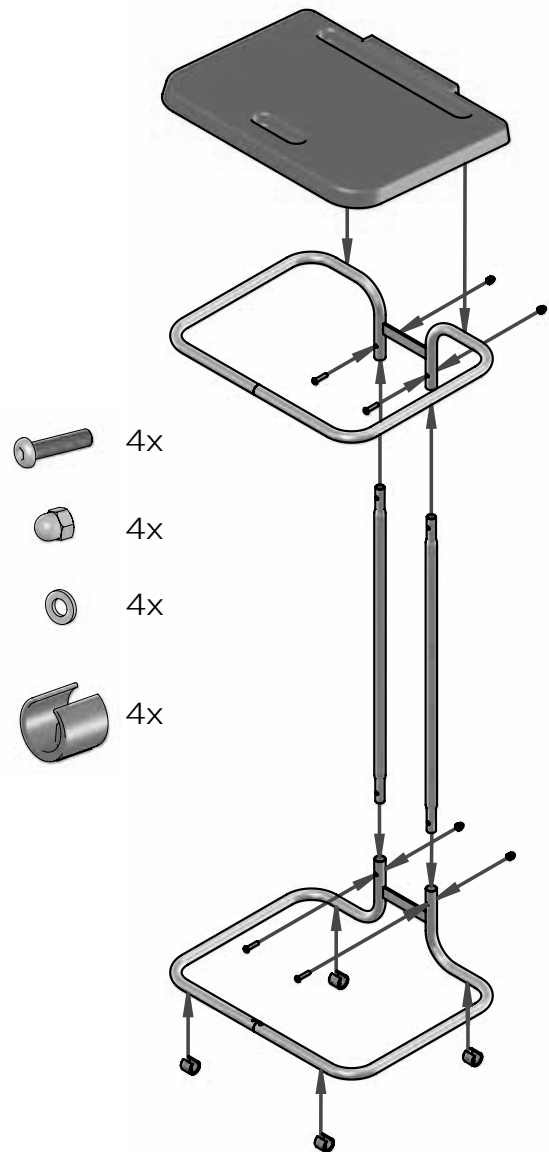


## Montageanleitung Abfallsammler stand 110 lt.

Instruction de montage: Collecteur à ordures –xe 110 lt.

Istruzioni di montaggio: Porta sacco per spazzatura in piedi 110 lt.

Assembly instructions: Waste collector stationary 110 lt.



100% Recycled