

STATUS Serie III/Inox

Wandschlauchaufroller



DE Montageanleitung

Vielen Dank, dass Sie sich für unseren Wandschlauchaufroller STATUS Serie III/ Inox entschieden haben. Von der Entwicklung über die Herstellung bis zum Service streben wir nach hochwertiger Qualität und Anwenderfreundlichkeit. Wir sind daher überzeugt, dass Sie über viele Jahre einen zuverlässigen Begleiter haben, der Ihnen die Arbeit erleichtert und Freude macht.

IT Istruzioni di montaggio

Grazie per aver scelto di acquistare il arrotolatore del tubo a muro STATUS Serie III/ Inox. Il nostro impegno è orientato alla massima qualità e alla soddisfazione del cliente, dallo sviluppo, alla produzione e fino all'assistenza. Siamo convinti che questo affidabile prodotto vi accompagnerà in modo soddisfacente per molti anni facilitando il vostro lavoro.

DE Technische Daten

- Komplet aus Stahl, verzinkt oder Inox
- inkl. Wandmontageset
- 3/4" Wasseranschluss
- Stabile und massive Handkurbel
- Mit magnetischer Haspelarretierung
- ohne Schlauch
- Arbeitsdruck: max. 25 bar
- Gewicht ohne Schlauch: 11,1 kg
- Schlauchkapazitäten:
 - ø 13 mm (1/2") = 70 m
 - ø 16 mm (5/8") = 60 m
 - ø 19 mm (3/4") = 40 m

DE Hinweise zur Benutzung des STATUS Serie III

- Der STATUS Serie III wurde so gebaut, dass ein optimaler Durchfluss gewährleistet wird. Sie erreichen dadurch kurze und kostengünstige Bewässerungszeiten.

- Bei Frostgefahr sollte der STATUS Serie III entleert werden, da durch hohe Innendrucke der Schlauch sowie der Wandschlauchaufroller beschädigt werden könnten.

- Längere Standzeiten in der Wasserleitung kann zu Verfärbungen des Wassers führen, deshalb empfehlen wir (zum Beispiel bei Saisonbeginn) durchzuspülen. *gilt nicht für rostfreie Modelle

- Der Oberflächenschutz (Verzinkung) kann durch Chlordämpfe (z.B. im Schwimmbadbereich) oder bei salzhaltiger Umgebung (im Winter) beschädigt werden und Rost bilden. Deshalb wählen Sie einen geeigneten Standort für die Lagerung des Wandschlauchaufrollers.

Montagehinweis:

Jenach Beschaffenheit des Mauerwerkes muss das Befestigungsmaterial entsprechend angepasst werden.

FR Instructions de montage

Nous vous remercions sincèrement d'avoir fait l'acquisition du enrouleur de tuyau mural STATUS Serie III/ Inox. De la conception au service après-vente, en passant par la fabrication, nous insistons sur la bonne qualité et la facilité d'utilisation. Nous sommes donc convaincus que notre chariot vous servira de manière fiable durant de nombreuses années, vous facilitera le travail et vous le rendra agréable.

EN Assembly instructions

Thank you for choosing the wall-mounted hose reel STATUS Serie III/ Inox. From the development to production up to the service, we strive for the highest quality and user friendliness. Therefore, we are convinced that you will enjoy this reliable companion for many years, which will make your work easier and more enjoyable.

FR Données techniques

- Entièrement en acier, zingué ou inox
- Set de montage mural inclus
- Raccord à pas de vis 3/4"
- Manivelle robuste et massive
- Avec blocage magnétique du tambour
- Sans tuyau
- Pression de travail: 25 bar max.
- Poids sans tuyau: 11,1 kg
- Capacité de tuyau:
 - ø 13 mm (1/2") = 70 m
 - ø 16 mm (5/8") = 60 m
 - ø 19 mm (3/4") = 40 m

FR Remarques importantes lors de l'utilisation du STATUS Serie III

- Le STATUS Serie III a été conçu de manière à garantir un jet optimal. Vous obtiendrez ainsi des temps d'arrosage plus courts et moins coûteux.

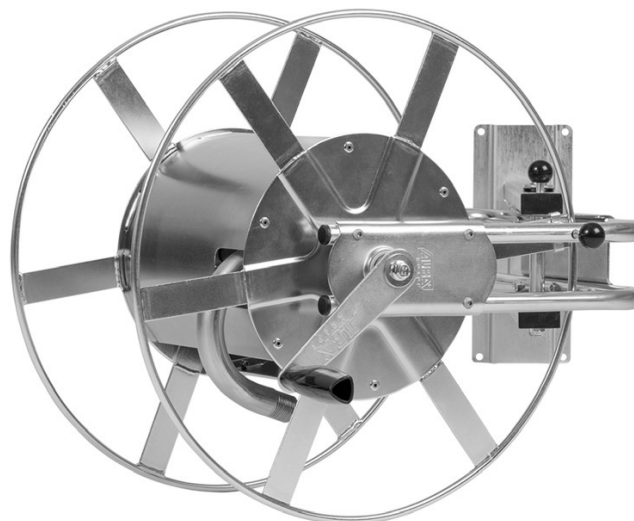
- En cas de gel, il est préférable de vider le tuyau du STATUS Serie III, car de fortes pressions internes, dans le tuyau et dans le chariot, peuvent provoquer des dommages.

- De l'eau restant dans un tuyau pendant quelque temps peut se colorer, c'est pourquoi nous recommandons de bien rincer l'appareil et le tuyau (par exemple en début de saison). *ne concerne pas les modèles en acier inoxydable

- La protection de la surface (zingage) peut être endommagée par des vapeurs de chlore (par ex. à proximité des piscines) ou à proximité d'un entourage contenant des sels (par ex. en hiver) et former des taches de rouille. C'est la raison pour laquelle nous vous recommandons de choisir un endroit adéquat pour le rangement du STATUS Serie III.

Indication de montage:

Selon la qualité de la maçonnerie, le matériel de fixation doit être adapté en conséquence.



IT Dati tecnici

- Completo di acciaio, zincato o inox
- Incluso il kit del montaggio a muro
- 3/4" attacco d'acqua
- Manovella stabile e massiccia
- Con blocco arcolaio magnetico
- Senza tubo flessibile
- Pressione massima di 25 bar
- Peso senza tubo: 11,1 kg
- Capacità del tubo:
 - ø 13 mm (1/2") = 70 m
 - ø 16 mm (5/8") = 60 m
 - ø 19 mm (3/4") = 40 m

IT Avvertenze per l'uso di STATUS Serie III

- STATUS Serie III è stato costruito per garantire una portata ottimale. In questo modo si otterranno reti di irrigazione corte e convenienti.

- In caso di gelo, STATUS Serie III dovrà essere scaricato per evitare che pressioni interne elevate danneggino arrotolatore del tubo a muro.

- Nei tubi senza essere mossi l'acqua per qualche tempo può provocare dei scolorimenti. Per questo motivo noi consigliamo p.e. inizio stagione di ben risciacquare il tutto. *non si applica ai modelli inox

- La protezione delle superfici (zincatura) può venire danneggiata da esalazioni di cloro (per esempio nell'area circostante a una piscina) oppure da un ambiente salino (in inverno) e si può quindi arrugginire; pertanto scegliere un luogo adatto per riporre il arrotolatore del tubo a muro.

Avviso per montaggio:

Secondo la configurazione del muro, deve adeguato il materiale del fissaggio.

EN Technical data

- Whole metal construction, galvanized or inox
- Incl. wall-mounting device
- 3/4" water connection
- Stable and robust hand crank
- With magnetic reel locking
- Without hose
- Suited for max. 25 bar water pressure
- Weight without hose: 11,1 kg
- Hose capacity:
 - ø 13 mm (1/2") = 70 m
 - ø 16 mm (5/8") = 60 m
 - ø 19 mm (3/4") = 40 m

EN Instructions for using the STATUS Serie III

- the STATUS Serie III has been constructed to ensure an optimal water through-flow. You will then be able to achieve short and cost-effective watering.

- in case of possible freezing the hose should be voided as increased pressure inside the hose can cause damage to both the hose and cart.

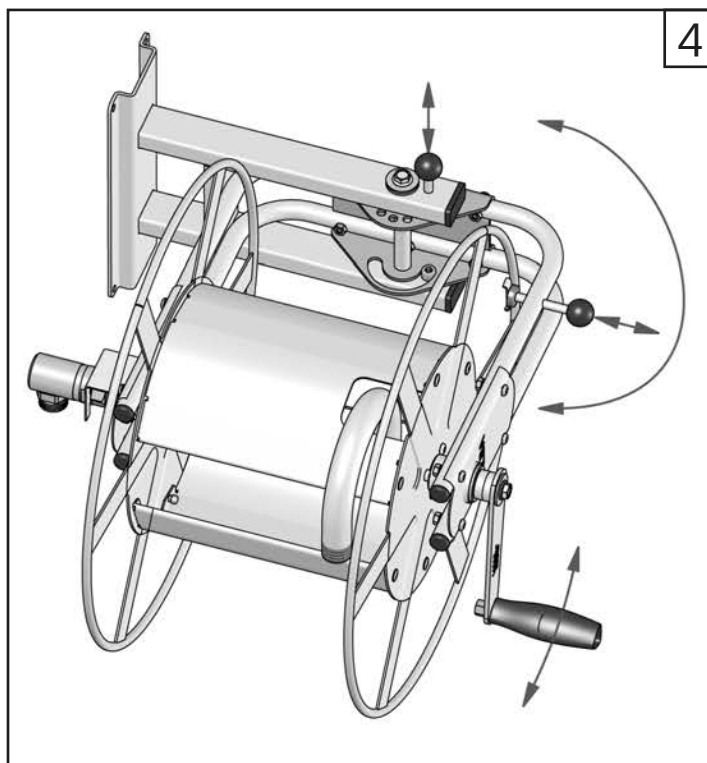
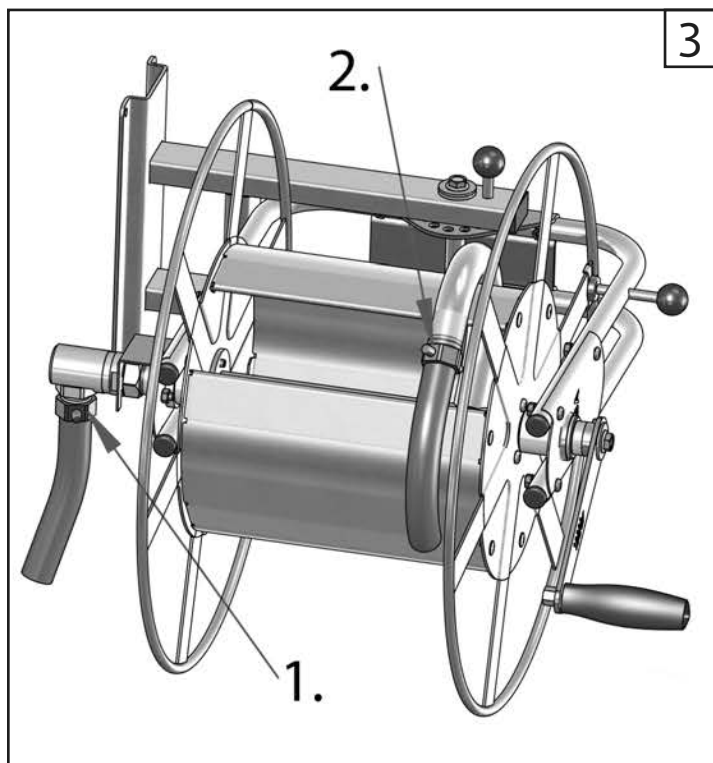
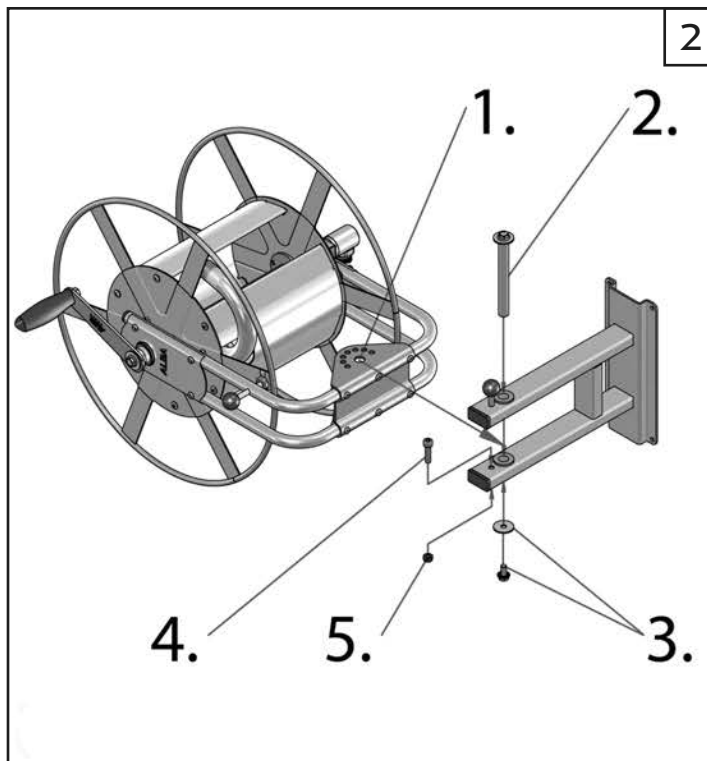
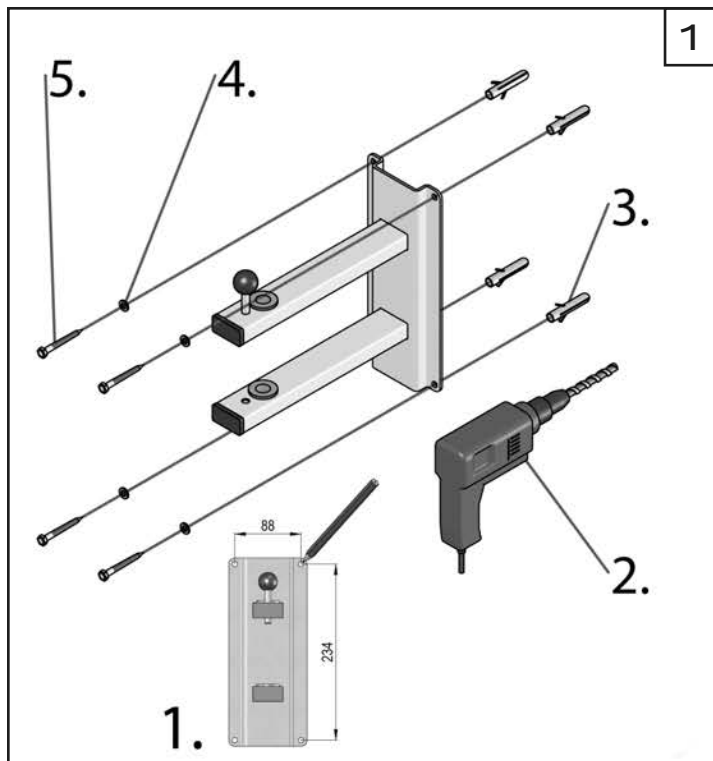
- Longer idle time in the water pipe, can lead to discoloration of the water. That's why we recommend to score the pipe before using. *does not apply to stainless models

- the surface protection (galvanizing) could get damaged by chlorine vapours (as used in swimming pool area) or salty environment (during the winter). Therefore you should chose an appropriate storage location.

Mounting advice:

The fastening material should be adapted according to the structure of the masonry.

STATUS Serie III/Inox Wandschlauchaufroller



100% Recycled