

CHIC Schlauchwagen



DE Montageanleitung

Vielen Dank, dass Sie sich für unseren Schlauchwagen CHIC entschieden haben. Von der Entwicklung über die Herstellung bis zum Service streben wir nach hochwertiger Qualität und Anwenderfreundlichkeit. Wir sind daher überzeugt, dass Sie über viele Jahre einen zuverlässigen Begleiter haben, der Ihnen die Arbeit erleichtert und Freude macht.

IT Istruzioni di montaggio

Molte grazie per avere scelto il nostro carrello avvolgitubo CHIC. Il nostro impegno è orientato alla massima qualità e alla soddisfazione del cliente, dallo sviluppo, alla produzione e fino all'assistenza. Siamo convinti che questo affidabile prodotto vi accompagnerà in modo soddisfacente per molti anni facilitando il vostro lavoro.

DE Technische Daten

- Stahl galvanisch verzinkt
- 3/4" Wasseranschluss
- Arbeitsdruck: max. 25 bar
- Vormontiert in Karton
- Gewicht o. Schlauch: 7,5 kg
- Gewicht m. Schlauch: 10,75 kg
- Schlauchkapazitäten:
 - ø 13 mm (1/2") = 50 m
 - ø 16 mm (5/8") = 30 m
 - ø 19 mm (3/4") = 25 m

DE Hinweise zur Benutzung des CHIC

- Der CHIC wurde so gebaut, dass ein optimaler Durchfluss gewährleistet wird. Daher empfehlen wir den Einsatz von 5/8" (ø 16 mm) oder 3/4" (ø 19 mm) Schläuchen. Sie erreichen dadurch kurze und kostengünstige Bewässerungszeiten.

- Bei Frostgefahr sollte der CHIC entleert werden, da durch hohe Innendrucke Schlauch sowie Schlauchwagen beschädigt werden könnten. Weiteres empfehlen wir Ihnen vor Wintereinbruch:
 1. Trommel bzw. Wasserdurchlauf leicht einölen
 2. Räder mit Kunststoffmittel behandeln

- Längere Standzeiten in der Wasserleitung kann zu Verfärbungen des Wassers führen, deshalb empfehlen wir (zum Beispiel bei Saisonbeginn) durchzuspülen.

- Der Oberflächenschutz (Verzinkung) kann durch Chlordämpfe (z.B. Schwimmbadbereich) oder salzhaltiger Umgebung (im Winter) beschädigt werden und Rost bilden, deshalb wählen Sie einen geeigneten Standort für die Lagerung des Schlauchwagens.

FR Instructions de montage

Merci d'avoir choisi notre chariot dévidoir CHIC. De la conception au service après-vente, en passant par la fabrication, nous insistons sur la bonne qualité et la facilité d'utilisation. Nous sommes donc convaincus que notre chariot vous servira de manière fiable durant de nombreuses années, vous facilitera le travail et vous le rendra agréable.

EN Assembly instructions

Thank you for choosing our hose cart CHIC. From the development to production up to the service, we strive for the highest quality and user friendliness. Therefore, we are convinced that you will enjoy this reliable companion for many years, which will make your work easier and more enjoyable.

FR Données techniques

- acier galvanisé
- Raccord à pas de vis 3/4"
- Pression de travail: 25 bars max.
- Pré monté dans le carton
- Poids sans tuyau: 7,5 kg
- Poids avec tuyau: 10,75 kg
- Capacité de tuyau:
 - ø 13 mm (1/2") = 50 m
 - ø 16 mm (5/8") = 30 m
 - ø 19 mm (3/4") = 25 m

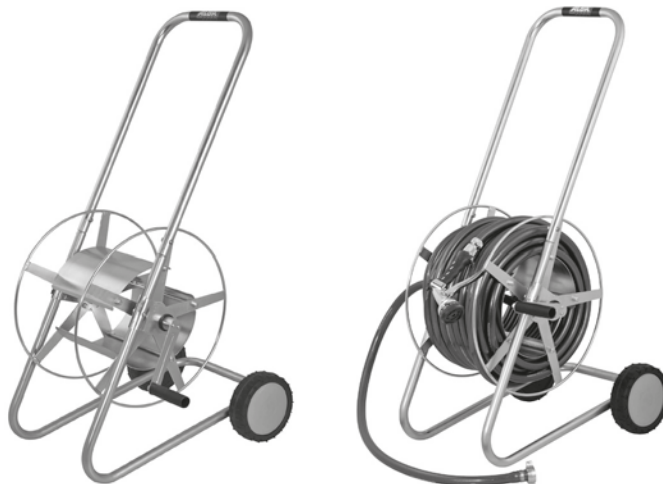
FR Remarques importantes lors de l'utilisation du CHIC

- Le CHIC a été conçu de manière à garantir un jet optimal. C'est la raison pour laquelle nous vous recommandons d'utiliser un tuyau de 5/8" (ø 16 mm) ou 3/4" (ø 19 mm). Vous obtiendrez ainsi des temps d'arrosage plus courts et moins coûteux.

- En cas de gel, il est préférable de vider le tuyau du CHIC, car de fortes pressions internes, dans le tuyau et dans le chariot, peuvent provoquer des dommages. Nous vous recommandons entre autre d'effectuer les opérations suivantes avant la saison hivernale:
 1. Huiler légèrement le tambour ou le passage d'eau.
 2. Traiter les roues avec un produit de protection du plastique adéquat.

- De l'eau restant dans un tuyau pendant quelque temps peut se colorer, c'est pourquoi nous recommandons de bien rincer appareil et tuyau (par exemple en début de saison).

- La protection de la surface (zingage) peut-être endommagée par des vapeurs de chlore (par ex. à proximité des piscines) ou à proximité d'un entourage contenant des sels (par ex. en hiver) et former des taches de rouille. C'est la raison pour laquelle nous vous recommandons de choisir un endroit adéquat pour le rangement du CHIC.



IT Dati tecnici

- Acciaio zincato galvanicamente
- 3/4" attacco d'acqua
- Pressione massima di 25 bar
- Premontato in cartone
- Peso senza tubo: 7,5 kg
- Peso con tubo: 10,75 kg
- Capacità del tubo:
 - ø 13 mm (1/2") = 50 m
 - ø 16 mm (5/8") = 30 m
 - ø 19 mm (3/4") = 25 m

IT Avvertenze per l'uso di CHIC

- CHIC è stato costruito per garantire una portata ottimale. Raccomandiamo pertanto l'impiego di tubi -essibili da 5/8" (ø 16 mm) oppure 3/4" (ø 19 mm). In questo modo si otterranno reti di irrigazione corte e convenienti.

- In caso di gelo, CHIC dovrà essere scaricato per evitare che pressioni interne elevate danneggino tubo e carrello. Inoltre, si consiglia prima dell'inverno:
 1. Oliare leggermente il tamburo e il passaggio dell'acqua.
 2. Trattare le ruote con un protettivo per la plastica.

- Nei tubi senza essere mossi l'acqua per qualche tempo può provocare dei scolorimenti. Per questo motivo noi consigliamo p.e. inizio stagione di ben risciacquare il tutto.

- La protezione delle superfici (zincatura) può venire danneggiata da esalazioni di cloro (per esempio nell'area circostante a una piscina) oppure da un ambiente salino (in inverno) e si può quindi arrugginire; pertanto scegliere un luogo adatto per riporre il carrello avvolgitubo.

EN Technical data

- Steel electro-galvanised
- 3/4" water connection
- Suited for water pressure max. 25 bar
- Pre-mounted in carton box
- Weight without hose: 7,5 kg
- Weight with hose: 10,75 kg
- Hose capacity:
 - ø 13 mm (1/2") = 50 m
 - ø 16 mm (5/8") = 30 m
 - ø 19 mm (3/4") = 25 m

EN Instructions for using the CHIC

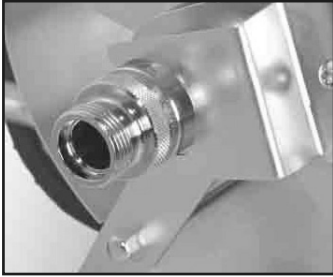
- the CHIC has been constructed to ensure an optimal water through-flow. For this purpose we recommend the use of a 5/8" (ø 16 mm) or 3/4" (ø 19 mm) hose. will then be able to achieve short and cost-effective watering.

- in case of possible freezing the hose should be voided as increased pressure inside the hose can cause damage to both the hose and cart. Further we recommend onset of winter:
 1. apply some light oil to the reel and water channel.
 2. treat the wheels with a synthetic protectant.

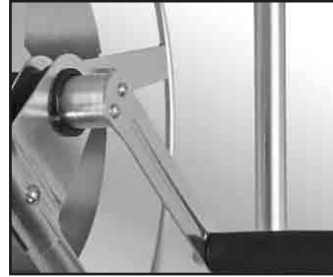
- Longer idle time in the water pipe, can lead to discoloration of the water. That's why we recommend to score the pipe before using.

- the surface protection (galvanized) could get damaged by chlorine vapours (as used in swimming pool area) or salty enviroment (during the winter). Therefore you should chose an appropriate storage location.

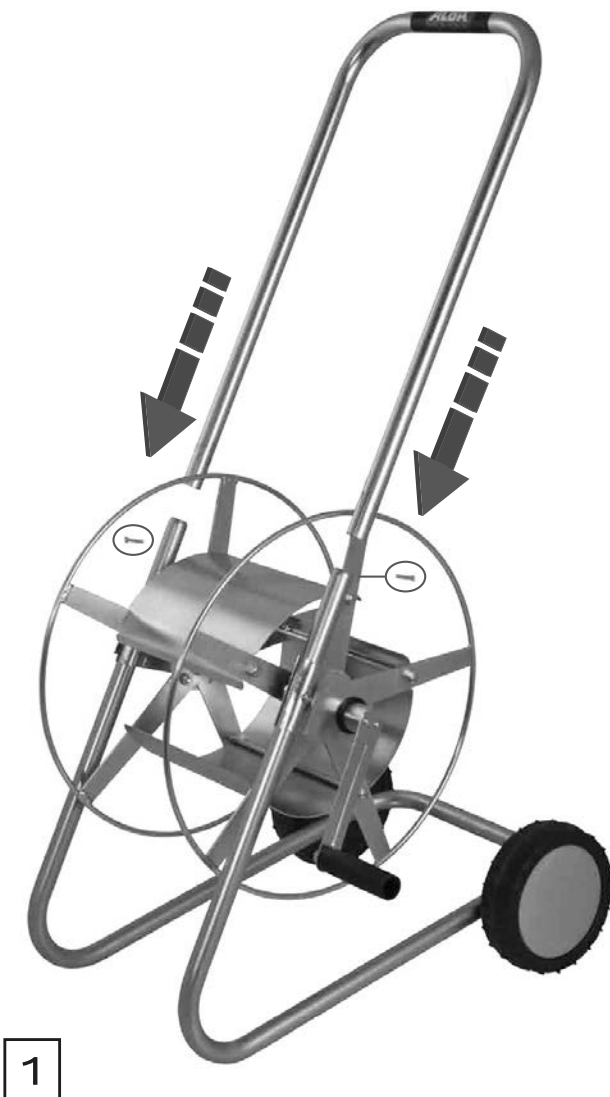
CHIC Schlauchwagen



- 3/4" Wasseranschluss
- Dreharmatur kugelgelagert
- Raccord à pas de vis 3/4
- Raccord tournant sur palier
- 3/4" attacco d'acqua
- Valvola rotante
- 3/4" water connection
- Ball bearing mounted fitting



- Komfortable und stabile Handkurbel
- Manivelle stable et confortable
- Manovella confortabile e robusto
- Comfortable and solid hand crank



100% Recycled