

# SILVER Serie II Schlauchwagen



## DE Montageanleitung

Vielen Dank, dass Sie sich für unseren Schlauchwagen SILVER Serie II entschieden haben. Von der Entwicklung über die Herstellung bis zum Service streben wir nach hochwertiger Qualität und Anwenderfreundlichkeit. Wir sind daher überzeugt, dass Sie über viele Jahre einen zuverlässigen Begleiter haben, der Ihnen die Arbeit erleichtert und Freude macht.

## IT Istruzioni di montaggio

Molte grazie per avere scelto il nostro carrello avvolgitubo SILVER Serie II. Il nostro impegno è orientato alla massima qualità e alla soddisfazione del cliente, dallo sviluppo, alla produzione e fino all'assistenza. Siamo convinti che questo affidabile prodotto vi accompagnerà in modo soddisfacente per molti anni facilitando il vostro lavoro.

## DE Technische Daten

- Stahl galvanisch verzinkt
- 3/4" Wasseranschluss
- Arbeitsdruck: max. 25 bar
- Gewicht: 8,5 kg
- Schlauchkapazitäten:  
ø 13 mm (1/2") = 100 m  
ø 16 mm (5/8") = 80 m  
ø 19 mm (3/4") = 50 m

## DE Hinweise zur Benutzung des SILVER Serie II

- Der SILVER Serie II wurde so gebaut, dass ein optimaler Durchfluss gewährleistet wird. Daher empfehlen wir den Einsatz von 5/8" (ø 16 mm) oder 3/4" (ø 19 mm) Schläuchen.

- Bei Frostgefahr sollte der SILVER Serie II entleert werden, da durch hohe Innendrucke Schlauch sowie Schlauchwagen beschädigt werden könnten.

- Längere Standzeiten in der Wasserleitung kann zu Verfärbungen des Wassers führen, deshalb empfehlen wir (zum Beispiel bei Saisonbeginn) durchzuspülen.

- Der Oberflächenschutz (Verzinkung) kann durch Chlordämpfe (z.B. Schwimmbadbereich) oder salzhaltiger Umgebung (im Winter) beschädigt werden und Rost bilden, deshalb wählen Sie einen geeigneten Standort für die Lagerung des Schlauchwagens.

## FR Instructions de montage

Merci d'avoir choisi notre chariot dévidoir SILVER Serie II. De la conception au service après-vente, en passant par la fabrication, nous insistons sur la bonne qualité et la facilité d'utilisation. Nous sommes donc convaincus que notre chariot vous servira de manière fiable durant de nombreuses années, vous facilitera le travail et vous le rendra agréable.

## EN Assembly instructions

Thank you for choosing our hose cart SILVER Serie II. From the development to production up to the service, we strive for the highest quality and user friendliness. Therefore, we are convinced that you will enjoy this reliable companion for many years, which will make your work easier and more enjoyable.

## FR Données techniques

- acier galvanisé
- Raccord à pas de vis 3/4"
- Pression de travail: 25 bars max.
- Poids: 8,5 kg
- Capacité de tuyau:  
ø 13 mm (1/2") = 100 m  
ø 16 mm (5/8") = 80 m  
ø 19 mm (3/4") = 50 m

## FR Remarques importantes lors de l'utilisation du SILVER Serie II

- Le SILVER Serie II a été conçu de manière à garantir un jet optimal. C'est la raison pour laquelle nous vous recommandons d'utiliser un tuyau de 5/8" (ø 16 mm) ou 3/4" (ø 19 mm).

- En cas de gel, il est préférable de vider le tuyau du SILVER Serie II, car de fortes pressions internes, dans le tuyau et dans le chariot, peuvent provoquer des dommages.

- De l'eau restant dans un tuyau pendant quelque temps peut se colorer, c'est pourquoi nous recommandons de bien rincer l'appareil et le tuyau (par exemple en début de saison).

- La protection de la surface (zingage) peut être endommagée par des vapeurs de chlore (par ex. à proximité des piscines) ou à proximité d'un environnement contenant des sels (par ex. en hiver) et former des taches de rouille. C'est la raison pour laquelle nous vous recommandons de choisir un endroit adéquat pour le rangement du SILVER Serie II.



## IT Dati tecnici

- Acciaio zincato galvanicamente
- 3/4" attacco d'acqua
- Pressione massima di 25 bar
- Peso: 8,5 kg
- Capacità del tubo:  
ø 13 mm (1/2") = 100 m  
ø 16 mm (5/8") = 80 m  
ø 19 mm (3/4") = 50 m

## IT Avvertenze per l'uso di SILVER Serie II

- SILVER Serie II è stato costruito per garantire una portata ottimale. Raccomandiamo pertanto l'impiego di tubi flessibili da 5/8" (ø 16 mm) oppure 3/4" (ø 19 mm).

- In caso di gelo, SILVER Serie II dovrà essere scaricato per evitare che pressioni interne elevate danneggino tubo e carrello.

- Nei tubi senza essere mossi l'acqua per qualche tempo può provocare dei scolorimenti. Per questo motivo noi consigliamo p.e. inizio stagione di ben risciacquare il tutto.

- La protezione delle superfici (zincatura) può venire danneggiata da esalazioni di cloro (per esempio nell'area circostante a una piscina) oppure da un ambiente salino (in inverno) e si può quindi arrugginire; pertanto scegliere un luogo adatto per riporre il carrello avvolgitubo.

## EN Technical data

- Steel electro-galvanised
- 3/4" water connection
- Suited for water pressure max. 25 bar
- Weight: 8,5 kg
- Hose capacity:  
ø 13 mm (1/2") = 100 m  
ø 16 mm (5/8") = 80 m  
ø 19 mm (3/4") = 50 m

## EN Instructions for using the SILVER Serie II

- the SILVER Serie II has been constructed to ensure an optimal water through-flow. For this purpose we recommend the use of a 5/8" (ø 16 mm) or 3/4" (ø 19 mm) hose.

- in case of possible freezing the hose should be voided as increased pressure inside the hose can cause damage to both the hose and cart.

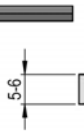
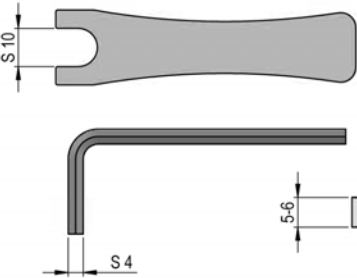
- longer idle time in the water pipe, can lead to discoloration of the water. That's why we recommend to flush the pipe before using.

- the surface protection (galvanized) could get damaged by chlorine vapours (as used in swimming pool area) or salty environment (during the winter). Therefore you should choose an appropriate storage location.

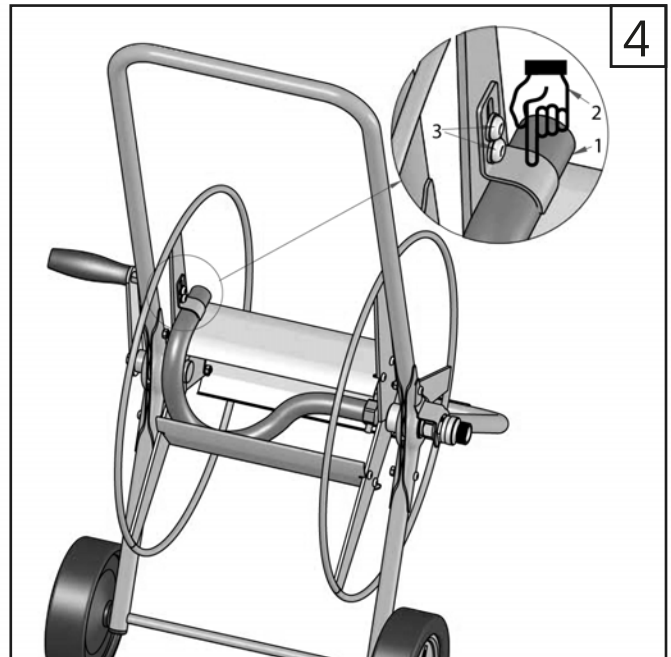
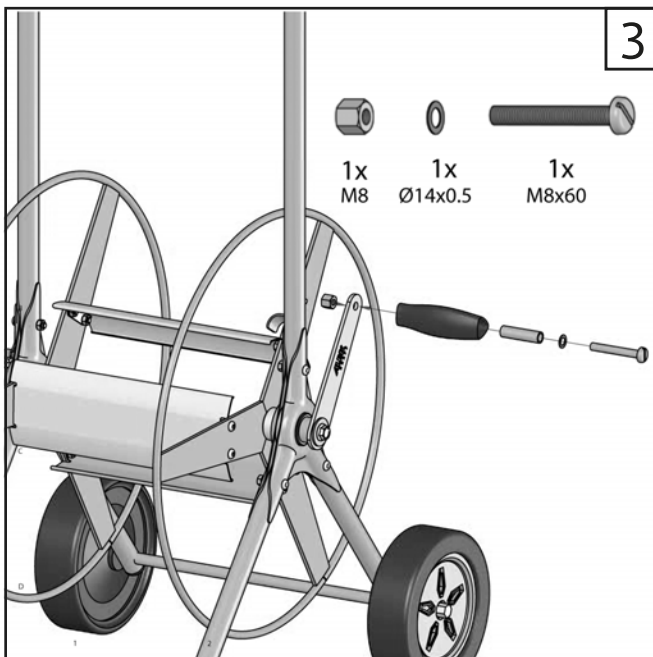
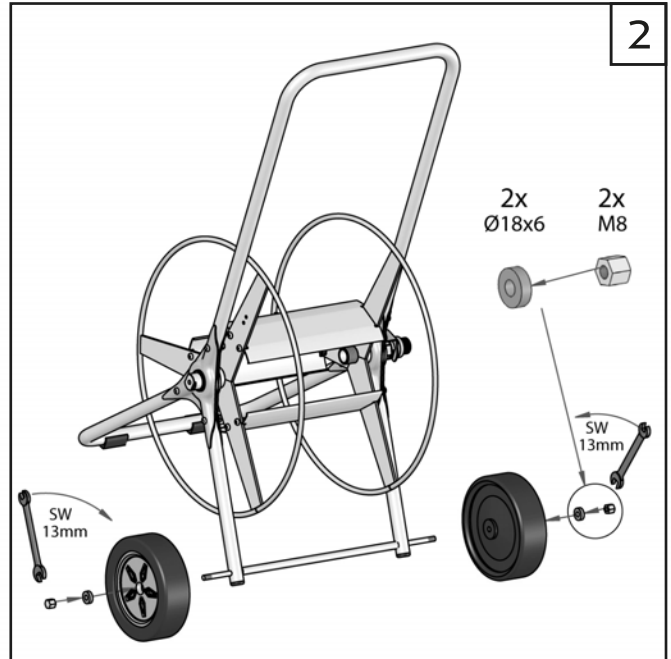
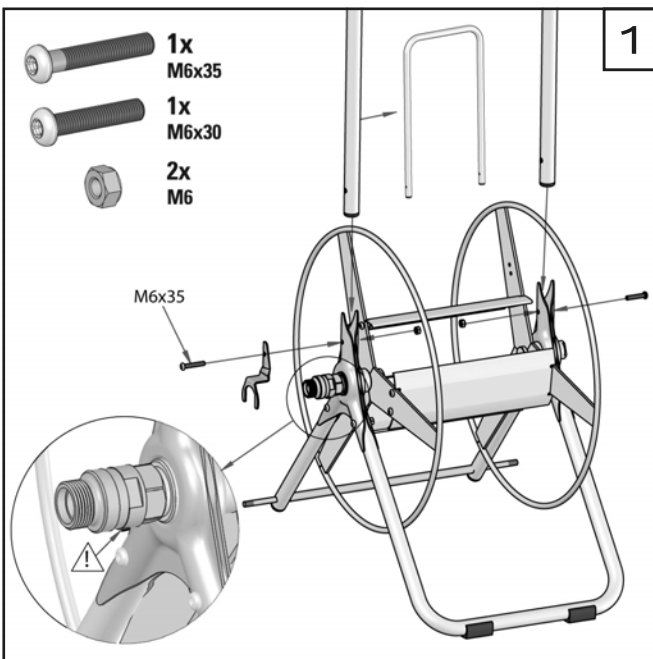
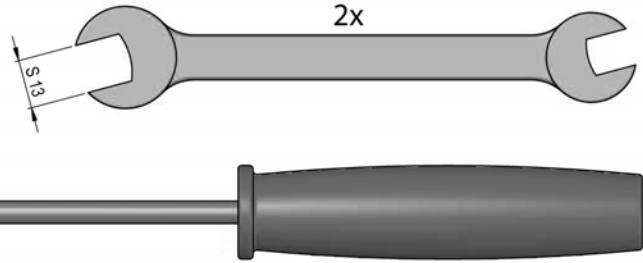
# SILVER Serie II Schlauchwagen



**Vorhandene Werkzeuge • Tools attached**  
• Outils livrés • Strumenti esistenti



**Benötigte Werkzeuge • Tools required • Outils supplémentaires nécessaires**  
• Utensile necessarie



100% Recycled